



# **SISTEMA *DELTA*SAFE®**

**PROTEZIONE COLLETTIVA ANTICADUTA  
PERMANENTE per PERSONE e MATERIALE  
certificata CE**

## **IL SISTEMA DELTAXSAFE**

Il SISTEMA DELTAXSAFE® è un SISTEMA DI PROTEZIONE ANTICADUTA PERMANENTE PER PERSONE E MATERIALI (utilizzabile anche temporaneo) costituito da teli di rete in acciaio speciale ad alta resistenza (1770 N/mm<sup>2</sup>) brevettato, la rete è certificata materiale da costruzione CE, questo sistema permette di realizzare PROTEZIONI ANTICADUTA, PROTEZIONI ANTIEVASIONE, ANTINTRUSIONE, SUPERFICI PEDONABILI su diverse tipologie di settori o meglio dove esiste la necessità di proteggere superfici aperte orizzontali, verticali, inclinate.

### **PRINCIPALI CARATTERISTICHE DEL SISTEMA DELTAXSAFE**

- ✓ Rete a dimensione libera con teli che possono arrivare a lunghezze e larghezze notevoli;
- ✓ Rete disponibile in pannelli a misura definita dal cliente;
- ✓ Teli o pannelli di rete collegabili tra loro
- ✓ Versione filo inox per ambienti aggressivi
- ✓ Versione filo con rivestimento ultracoatig super resistente per utilizzo all'esterno garanzia anni 20

# DELTA X SAFE

- ✓ Pedonabile
- ✓ Sistema Anticaduta Certificato marcatura CE materiale da costruzione
- ✓ Sistemi di collegamento alla struttura flessibili e adattabili
- ✓ Facile e veloce installazione rispetto a carpenterie su misura
- ✓ LEGGERO (solo 650 gr/mq) VELOCE INSTALLAZIONE, POCO VISIBILE ESTETICAMENTE, UTRARESISTENTE

## -PRINCIPALI CAMPI APPLICAZIONE-

- RETE DI PROTEZIONE PER APERTURE IN GENERE ORIZZONTALI E VERTICALI • RETE PERIMETRALE PER ELISUPERFICI • RETE PROTEZIONE ANTICADUTA LUCERNARI • RETE PROTEZIONE ANTICADUTA IN COPERTURE FRAGILI • RETE PROTEZIONE VASCHE, CANALI, APERTURE POZZI • RETE PROTEZIONE SUPERFICI APERTE QUALI SOLAI, FORI ETC • RETE antievasione-antintrusione PROTEZIONE ANTICADUTA MATERIALI • RETE COLLEGAMENTO STRUTTURE PEDONABILI • RETE COLLEGAMENTO STRUTTURE PEDONABILI

## CERTIFICAZIONE SISTEMA DELTAXSAFE

Il **sistema DELTAXSAFE** è un sistema di protezione anticaduta per materiale e persone, ha una capacità di assorbire energia fino a 4,5 Kj (paragonabile a una massa di 100 Kg che cade da ml. 4.50 circa), l'ancoraggio alla struttura va dimensionata in base alla massa che cade e all'altezza di caduta e all'energia generata.

Il **SISTEMA DELTAXSAFE** ® è costituito da rete certificata marcata CE, per la soluzione Deltaxroof dedicata alle coperture in mancanza di norme specifiche per prove di sistema di reti permanenti metalliche si sono adottati riferimenti normativi

# DELTA X SAFE

predisposti per altri elementi di copertura il sistema è testato secondo i requisiti di resistenza 600J indicati nella norma UNI EN 15057: “Lastre nervate in fibrocemento – Metodo di prova per la resistenza all’urto”, EN 1873: “Accessori prefabbricati per coperture - Cupole monolitiche di materiale plastico - Specifica di prodotto e metodi di prova” - EN 14963 “Coperture - Lucernari continui di materiale plastico con o senza basamenti - Classificazione, requisiti e metodi di prova” Inoltre, per quanto riguarda la verifica della resistenza al carico uniformemente distribuito si è fatto riferimento alla Delibera Regionale della Regione Veneto DGR n.2774 del 22 settembre 2009, con riferimento all’allegato “A”.

Il Sistema è **PEDONABILE** e permette di realizzare PROTEZIONI ANTICADUTA su diverse tipologie di settori o meglio dove esiste la necessità di proteggere superfici aperte orizzontali, verticali, inclinate.

## **PROGRAMMA DI FORNITURA DELTAXSAFE**

**La rete DELTAXSAFE®** versione **DELTAXSAFE-Roof** per COPERTURE rete filo mm.2 maglia romboidale cerchio inservibile mm. 80 versione ultracoating e inox

**La rete DELTAXSAFE®** versione **DELTAXSAFE-Tecnich** per protezione a misura a rete filo mm.2-3-4 maglia romboidale cerchio inservibile mm. 80-65-45 versione ultracoating e inox

**La rete DELTAXSAFE®** versione **DELTAXSAFE-Lux** per protezione LUCERNARI a misura a rete filo mm.2-3 maglia romboidale cerchio inservibile mm. 80-65-45 versione ultracoating e inox

**La rete DELTAXSAFE®** versione **DELTAXSAFE-Fly** per protezione intradosso LUCERNARI a misura a rete filo mm.2 maglia romboidale cerchio inservibile mm. 80 versione ultracoating e inox

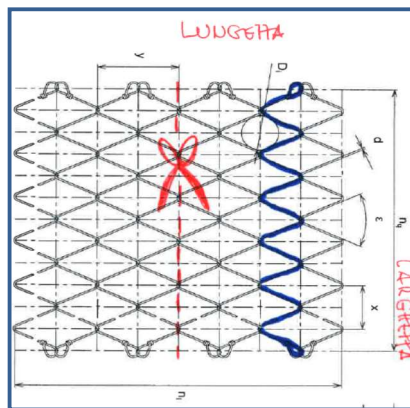
## **FORMATI DISPONIBILI DELTAXSAFE**

### **RETE DELTAXSAFE IN PANNELLI STANDARD H 3.90 X LARGHEZZA A “MISURA”**

# DELTA X SAFE

La rete DELTAXSAFE ® viene fornita in pannelli con lato standard di ml. 3.90 e altezza a misura COLLEGABILI tra loro a mezzo apposite DELTAXclips in questo caso non si compromette la funzionalità della rete stessa in quanto non si “rompono le maglie”, questa operazione di taglio può essere fatta in “cantiere” considerando poi l’unione dei vari fogli con apposite clips.

**SI OTTENGONO PANNELLI DI RETE H 3.90 e larghezza A MISURA, possibilità in opera di tagliare il pannello nella LARGHEZZA** Taglio nel verso di altezza H 3.90 del rotolo (non si rompono i nodi)



## **RETE DELTAXSAFE-technic IN PANNELLI “MISURA” sui 4 LATI**

La rete DELTAXSAFE ® viene fornita in pannelli A MISURA, nel taglio nel senso della lunghezza del rotolo è necessaria una lavorazione della rete con ripristino annodatura longitudinale mediante apposita macchina annodatrice (lavorazione eseguiti presso nostro laboratorio di produzione)



## -COMPONENTI DEL SISTEMA DELTAXSAFE-

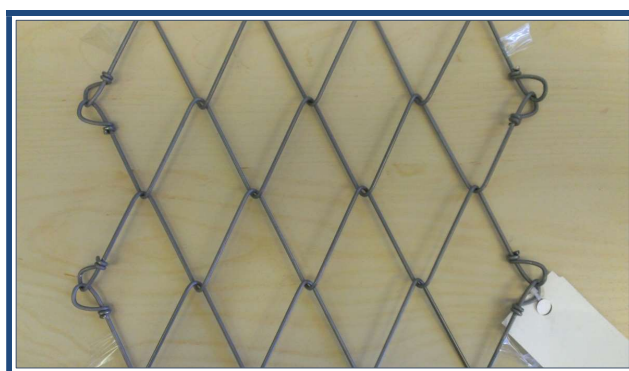
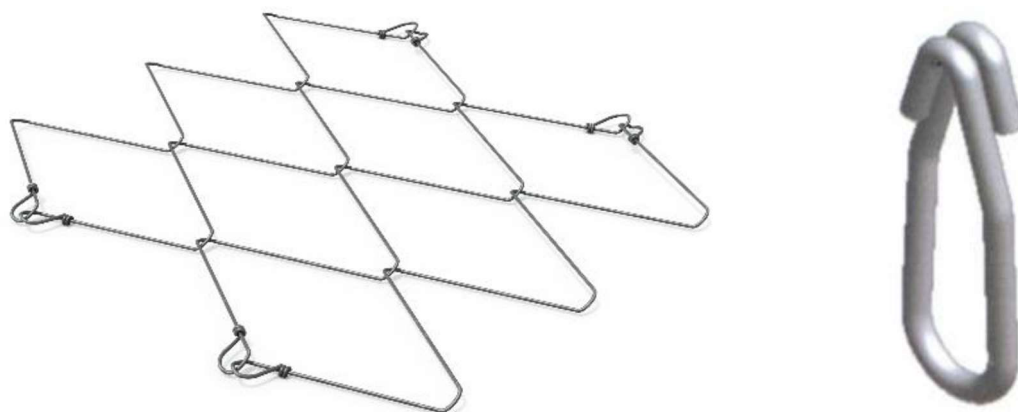
Il Sistema DELTAXSAFE è costituito da una rete a maglia romboidale in speciale acciaio armonico brevettato avente elevate resistenze (1770 N/mm<sup>2</sup> contro il normale filo zincato che presenta 500 N/mm<sup>2</sup>) in grado di resistere a tensioni longitudinali di oltre 50 kN/m.

IL SISTEMA DELTAXSAFE viene proposto nella versione Supercoating e Inox, filo spessore mm. 2-3-4 versione DELTAXtech DELTAXroof DELTAXLux DELTAXFly

Il Sistema DELTAXSAFE ® è composto dalla rete, Clip di congiunzione denominate **Deltaxclips** in filo strutturale d'acciaio carbonioso (DIN 17223) con classe di resistenza 1'770 N/mm<sup>2</sup> (UNI-EN 10223-3, DIN EN 10218), galvanizzato in lega eutettica Zn-Al in rapporto 950:50, DIN 50018, DIN 50021, DIN 2078, in ragione di minimo 150 g/m<sup>2</sup> (DIN10244-2).

La rete ha sagoma romboidale con dimensioni della maglia di 101 x 175 mm (+/- 5%) e con il diametro del cerchio inscritto pari a 82 mm (+/- 5%), 65mm, 45mm

La Clip DELTAXclips è in filo di diametro 4 mm e carico di rottura di 22 kN.



# DELTA X SAFE

## Componenti del Sistema di collegamento:

- Fune diametro mm.8 o mm.10 in filo di acciaio in trefoli zincato o inox;
- Morsetto o capocorda;
- Golfare M12 o M16 con interasse di fissaggio variabile in funzione del supporto;
- Tenditore a cannule chiuse M12 per tendere fune
- Clips Deltaxclips collegamento rete-fune
- Tassello meccanico, chimico, tirafondo per fissaggio golfare al supporto



**Fune metallica vers. Inox**

**Fune metallica vers. zincata**

**Diam. mm.8-10**

**Resistenza min. 38 Kn**



**Morsetto a Cavallotto**

**Per fune metallica**

**Diam. mm.8-10**



**Morsetto Innovativo**

**Per fune metallica**

**Diam. mm.8**



# DELTA X SAFE



## GOLFARE M12-16

Alta Portata 8.8 o altro fissaggio  
con caratteristiche simili

I golfari ad alta resistenza hanno una portata 4-5 volte superiore ai normali golfari DIN, a parità di filetto.

I golfari 8.8 devono essere avvitati a mano.

### NORME

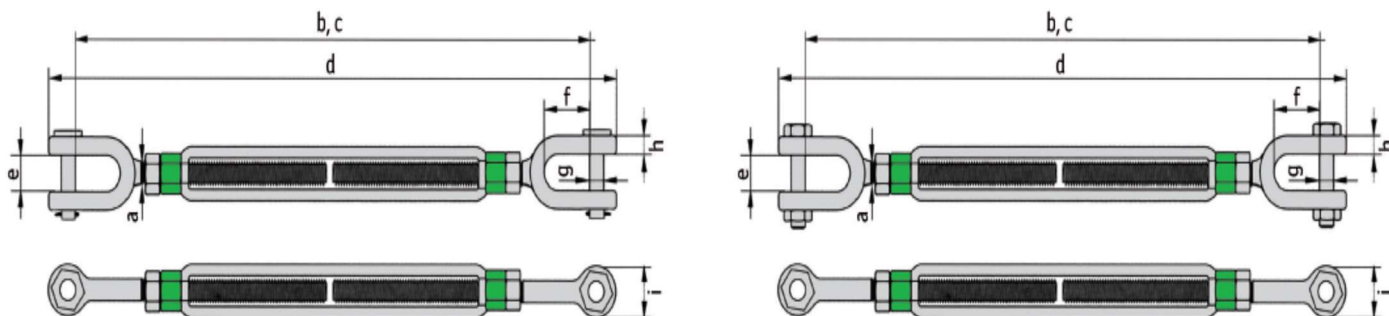
I golfari 8.8 sono conformi alla Direttiva Macchine 2006/42/CE.

### Utilizzo consentito

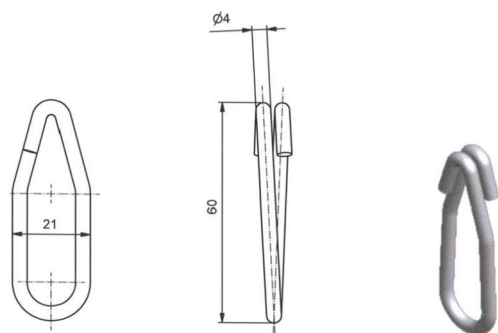
Portata secondo la tabella a fianco, in accordo all'orientamento della forza - fig 1.

Temperatura di lavoro:  $-20^{\circ}\text{C} \div 100^{\circ}\text{C}$ .

## TENDITORE ALTA PORTATA M 12-16



Clip di giunzione T3



DELTA X CLIP  
GIUNZIONE  
DELTA X SAFE

# DELTA X SAFE

## Clip di giunzione T3 filo d'acciaio

Diametro del filo:	$d = 4.0 \text{ mm}$
Resistenza alla trazione:	$f_t \geq 1'770 \text{ N/mm}^2$
Materiale:	Filo di acciaio ad alta resistenza
Resistenza a trazione di un filo:	$Z_w = 22 \text{ kN}$

## Clip di giunzione T3 protezione contro la corrosione

Protezione contro la corrosione:	GEOBRUGG SUPERCOATING®
Lega:	95% Zn / 5% Al
Rivestimento:	min. $150 \text{ g/m}^2$

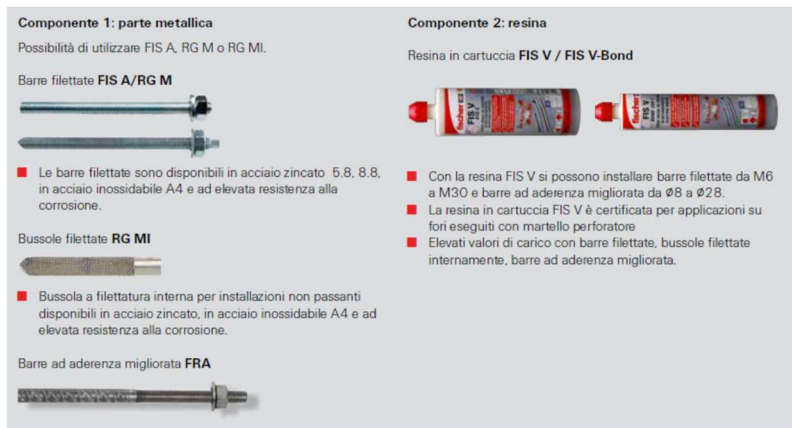


### TASSELLO MECCANICO

Carichi pesanti per cls fessurato, non fessurato, carichi sismici della lunghezza e caratteristiche come da ufficio tecnico



# DELTA X SAFE



**ANCORAGGIO CHIMICO**  
**Per diverse strutture e tipologie**  
**Idoneo per cls, legno, ETC**

## SISTEMI di connessione DELTAXSAFE/supporto:

### Soluzione -1- FUNE METALLICA PERIMETRALE CON CLIPS per tutte le versioni di DELTAXSAFE

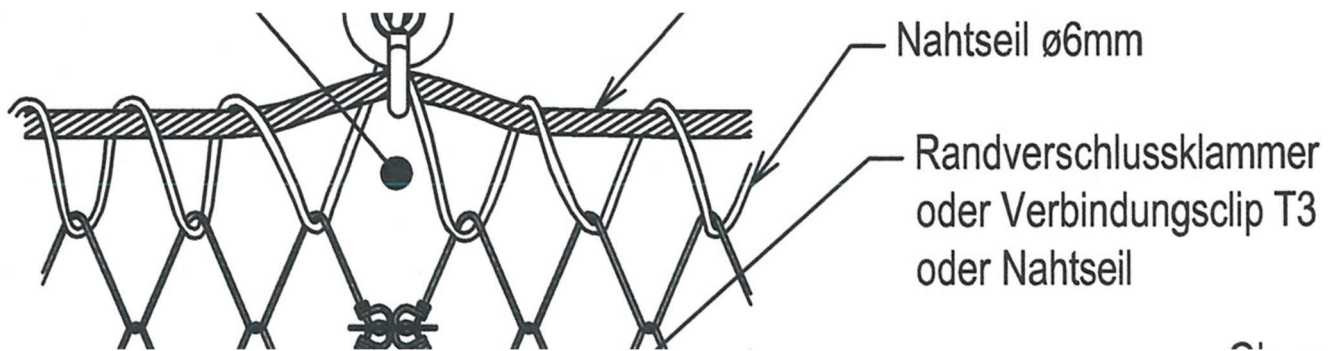
IL SISTEMA di connessione della rete DELTAXSAFE a mezzo di FUNE METALLICA PERIMETRALE CON UTILIZZO DI CLIPS è quello più utilizzato in quanto consente di adattare il SISTEMA DELTAXSAFE a diverse tipologie di strutture, con questa soluzione la rete viene collegata alla fune perimetrale a mezzo apposite Deltaxclips, la fune metallica è collegata al supporto con Golfare M12 con fissaggio opportunamente dimensionato (da verificare ufficio tecnico), consigliata per sistemi protezione superfici verticali, orizzontali, soluzione che garantisce ottimi risultati di adattabilità.

### Soluzione -2- FUNE METALLICA PERIMETRALE senza CLIPS

Connessione della rete a mezzo di FUNE METALLICA PERIMETRALE senza CLIPS con passaggio diretto della fune all'interno delle maglie della rete stessa,

Con questa soluzione la rete viene collegata direttamente alla fune perimetrale facendola passare attraverso le maglie della rete stessa, la fune metallica è collegata al supporto con Golfare M12 con fissaggio opportunamente dimensionato (da verificare ufficio tecnico), risparmio di elementi di connessione aggiuntivi quali clips o fune ma adatta per piccoli fogli di dimensione ridotta.

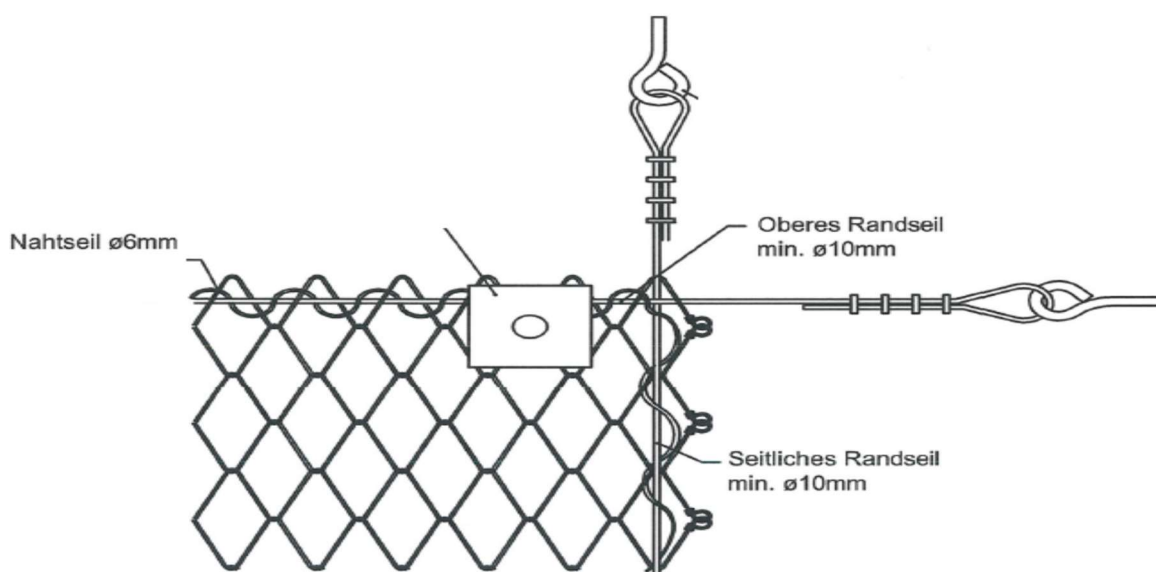
La fune perimetrale va infilata dentro le maglie della rete.



## Soluzione -3- FUNE METALLICA PERIMETRALE con legatura RETE con cavo diam.2-3

**Connessione della rete a mezzo di FUNE METALLICA PERIMETRALE con collegamento RETE alla fune mediante legatura della stessa con CAVETTO diam. 2-3**

Con questa soluzione la rete viene collegata direttamente alla fune perimetrale a mezzo cavetto diam. 5-6 che avvolge le maglie della rete collegandola alla fune principale, la fune metallica è collegata al supporto con Golfare M12 con fissaggio opportunamente dimensionato (da verificare ufficio tecnico), consigliata per sistemi protezione superfici verticali, orizzontali, soluzione che garantisce ottimi risultati di adattabilità.



**esempio di Connessione rete DELTAXSAFE alla fune perimetrale mediante cucitura con cavetto metallico**



## Soluzione -4- PIATTINA METALLICA solo per versione filo mm.3

Connessione della rete a mezzo di **PIATTINA METALLICA** spessore mm. 3 larghezza mm. 35 (da verificare ufficio tecnico), consigliata per sistemi da collegarsi a carpenterie o protezione superfici verticali etc, utilizzare idoneo fissaggio alla struttura –contattare nostro ufficio tecnico)





## CONNESSIONE RETE-RETE

I fogli di rete DELTAXSAFE ® possono essere collegati tra loro dando origine a fogli di dimensioni importanti, anche in questo caso vi sono diverse tipologie di connessione possibile.

### Connessione con DELTAXCLIPS

In questo caso si possono collegare i fogli collegando direttamente le varie maglie della rete con le CLIPS, nei casi in cui si necessita di una connessione più forte è possibile sormontare le maglie ed eseguire un doppio collegamento. (consultare ufficio tecnico), sistema di collegamento veloce, pratico, smontabile.



## ESEMPI CONNESSIONE AL SUPPORTO

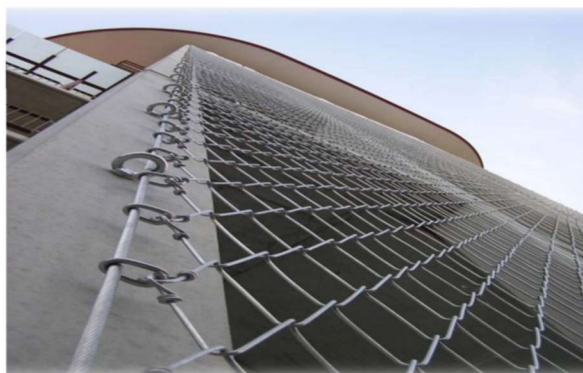
**Struttura: METALLICA**

**Fissaggio: GOLFARO M12**

**Interasse ML. 1.50-1.80**

**Fune diam. 8**

**Collegamento fune/rete CLIP**



# DELTA X SAFE

**Struttura: TELAIIO METALLICO**

**Fissaggio: GOLFARO M12**

**Interasse ML. 0.50**

**Fune diam. 8**

**Collegamento fune/rete CLIP**



**Struttura: TEGOLI PREFABBRICATI**

**Fissaggio: GOLFARO M12**

**Interasse ML. 1.50-2.70**

**Fune diam. 8**

**Collegamento fune/rete CLIP**



**Struttura: STRUTTURA C.A.**

**Fissaggio: GOLFARO M12**

**Interasse ML. 1.50**

**Fune diam. 8**

**Collegamento fune/rete CLIP**



**Struttura: TEGOLO IN C.A.**

**Fissaggio: GOLFARO M12**

**Interasse ML. 1.50-1.80**

**Fune diam. 8**

**Collegamento fune/rete CLIP**





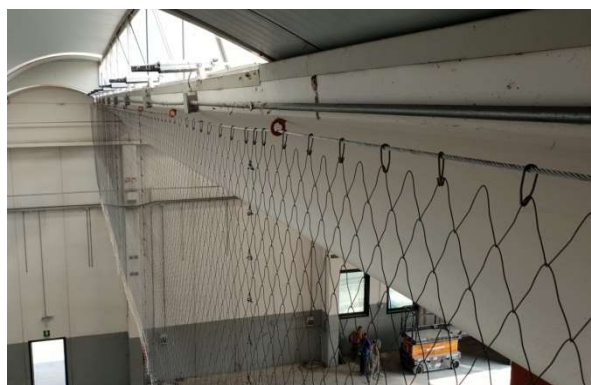
**Struttura: TEGOLO IN C.A.**

**Fissaggio: GOLFARO M12**

**Interasse ML. 1.50-1.80**

**Fune diam. 8**

**Collegamento fune/rete CLIP**



**Struttura: TRAVE METALLICA**

**Fissaggio: GOLFARO M12**

**Interasse ML. 1.50-1.80**

**Fune diam. 8**

**Collegamento fune/rete CLIP**



**LASTRA ONDULATA FIBROCEMENTO**

**Fissaggio: GOLFARO M12**

**Interasse ML. 1.50-1.80**

**Fune diam. 8**

**Collegamento fune/rete CLIP**



**LASTRA ONDULATA FIBROCEMENTO**

**Fissaggio: GOLFARO M12**

**Interasse ML. 1.50-1.80**

**Fune diam. 8**

**Collegamento fune/rete CLIP**



**LASTRA GRECATA**

**Fissaggio: PROFILO PETTINE**

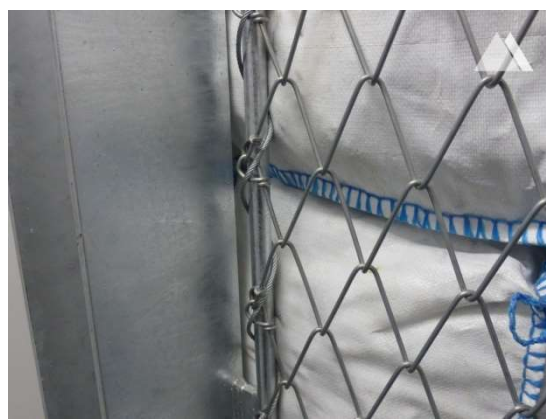
**Rivetto bulbe-tite mm. 5.2-7.7**

**Passo cm. 25-30**



## **Connessione con cavetto metallico**

In questo caso si possono collegare i fogli collegando direttamente le varie maglie della rete "cucendole" con un cavetto diam. 5-6. (consultare ufficio tecnico), sistema meno pratico





## ESEMPI DI CONNESSIONE SISTEMA DELTAXSAFE



net to bearer connection



net to net connection