

IDSafetyArm EG5-FG5

***Dispositivo Anticaduta
per postazioni di lavoro in quota***

Gru Anticaduta Uni En 795

Modello EG5



È vietata qualsiasi utilizzazione, totale o parziale, dei contenuti nel presente documento, ivi inclusa la memorizzazione, riproduzione, rielaborazione, diffusione o distribuzione dei contenuti stessi mediante qualunque piattaforma tecnologica, supporto o rete telematica, senza previa autorizzazione scritta di Faena Giovanbattista.

Il Dispositivo **IdSafetyArm EG5** è un sistema per la sicurezza anticaduta per i lavoratori che operano in quota, è adatto alla manutenzione di macchine, macchinari, piani di lavoro in quota, spazi confinati, ove è necessario proteggere gli operatori dalla caduta dall'alto. Il dispositivo IdSafetyArm può essere utilizzato per il soccorso e recupero dell'infortunato in abbinamento con verricello EN 1496, può essere utilizzato per il posizionamento in quota dell'operatore. **E' dotato di Punto di ancoraggio su guida per nr. 2 operatori.**

Braccio a bandiera per Punto di Ancoraggio rotaia Da ml. 5.00

Colonna regolabile in altezza

Base zavorrata mobile, zavorra in cls removibile

Verricello per movimentazione colonna

Piedi stabilizzatori regolabili

Blocco sicurezza



Il sistema è costituito da un braccio a bandiera indeformabile al quale è collegato un punto di ancoraggio mobile su guida *IdSafetyArm EG5* che soddisfa i requisiti della norma Uni En 795/2012.

La colonna rotante a 360° bloccabile è regolabile in altezza tramite azionamento a mezzo apposito verricello oppure è regolabile a mezzo perno fisso in fase di montaggio. Il dispositivo viene fissato su base fissa oppure su apposita base autoportante (vedi accessori disponibili).

Sono abbinabili accessori quali verricello di recupero salvataggio En 1496-2017.

Dati Generali Dispositivo IdSafetyArm

Altezza Dispositivo da ml. 4.00-6.50 (su misura a richiesta)

Lunghezza Sbraccio Ml. 5.00

Numero Max operatori 2

Forza massima ammessa inferiore a Kn 6 (obbligo utilizzo Dispositivo En 360)

Dispositivo installabile su Base fissa, mobile autoportante, su ruote trainabile

Normative di riferimento

Uni En 795/2012 Tipo A-D

Dispositivo retrattile EN 360 marcatura CE

Imbragatura Anticaduta EN 361 marcatura CE

Casco protettivo EN 397 marcatura CE

Dispositivo recupero e salvataggio En 1496 marcatura CE

Dispositivo Anticaduta con discesa automatica En 341

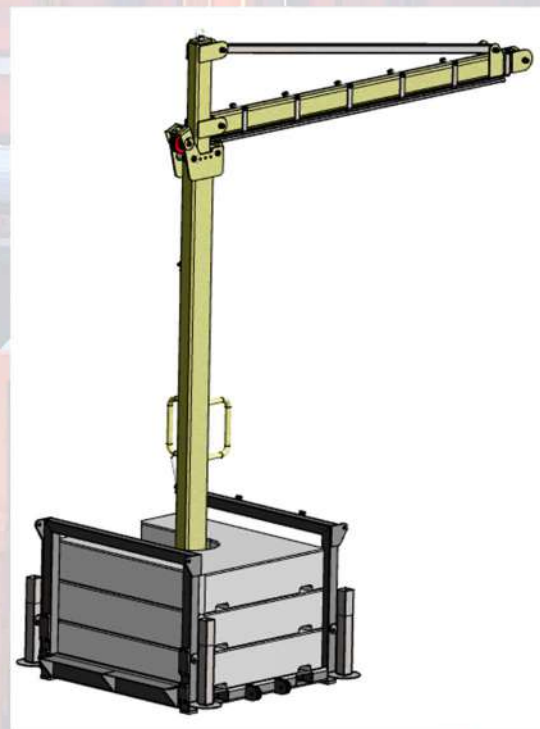
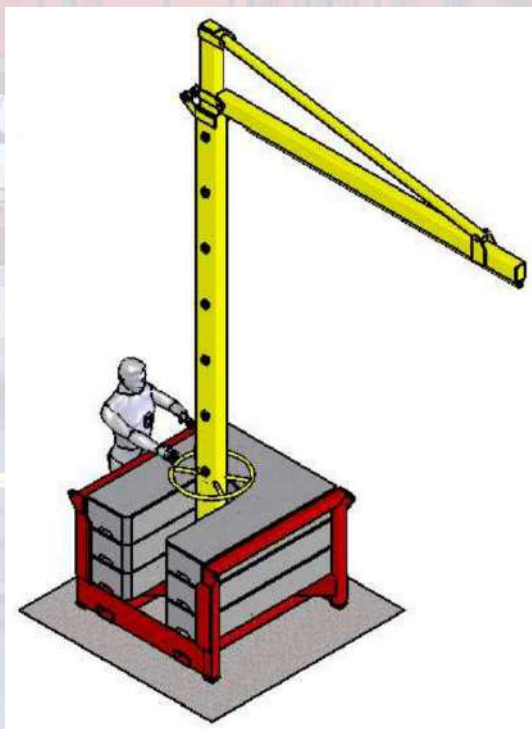
ESEMPIO RAGGIO D'AZIONE modello IdSafetyArm EG5 -SBRACCIO ML. 5.00-



-Componenti IdSafetyArm-

COLONNA FISSA O REGOLABILE IN ALTEZZA

La colonna che ruota a 360° è regolabile in altezza tramite azionamento a mezzo apposito verricello oppure è regolabile a mezzo perno fisso in fase di montaggio.





BASE MOBILE ZAVORRATA

Base Mobile per IdSafetyarm sbraccio ml. 3.00

Dimensioni ingombro in pianta per versione sbraccio 3.00 ml. 1.50 x 1.50

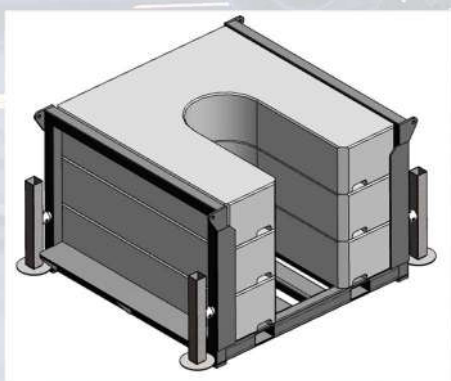
Altezza base circa ml. 1.20

Zavorre nr. 3 peso cadauna q.li 14 per sbraccio ml. 5.00

Base porta zavorre q.li 4

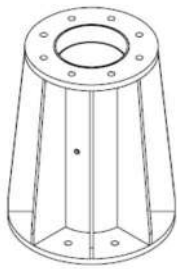
Stabilizzatori a manovella –opzional-

Carrello su ruote per movimentazione base –opzional-





BASE FISSA



IDSAFETYARM EG5



