

IDSafetyArm

***Dispositivo Anticaduta
per postazioni di lavoro in quota***

Gru Anticaduta Uni En 795



Il Dispositivo *IdSafetyArm* è un sistema per la sicurezza anticaduta per i lavoratori che operano in quota, è adatto alla manutenzione di macchine, macchinari, piani di lavoro in quota, spazi confinati, ove è necessario proteggere gli operatori dalla caduta dall'alto. Il dispositivo *IdSafetyArm* può essere utilizzato per il soccorso e recupero dell'infortunato in abbinamento con verricello EN 1496, può essere utilizzato per il posizionamento in quota dell'operatore.

Braccio a bandiera per Punto di Ancoraggio singolo o rotaia

Colonna regolabile in altezza

Base zavorrata mobile, zavorra in cls removibile

Verricello per movimentazione colonna

Piedi stabilizzatori regolabili

Blocco sicurezza



Il sistema è costituito da un braccio a bandiera indeformabile al quale è collegato un punto di ancoraggio fisso oppure un punto di ancoraggio mobile su guida che soddisfa i requisiti della norma Uni En 795/2012.

La colonna rotante a 360° bloccabile è regolabile in altezza tramite azionamento a mezzo apposito verricello oppure è regolabile a mezzo perno fisso in fase di montaggio. Il dispositivo viene fissato su base fissa oppure su apposita base autoportante (vedi accessori disponibili).

Sono abbinabili accessori quali verricello di recupero salvataggio En 1496-2017.

Dati Generali Dispositivo IdSafetyArm

Altezza Dispositivo da ml. 4.00-6.50 (su misura a richiesta)

Lunghezza Sbraccio Ml. 3.00 – 5.00

Numero Max operatori 2

Forza massima ammessa inferiore a Kn 6 (obbligo utilizzo Dispositivo En 360)

Dispositivo installabile su Base fissa, mobile autoportante, su ruote trainabile

Normative di riferimento

Uni En 795/2012 Tipo A-D

Dispositivo retrattile EN 360 marcatura CE

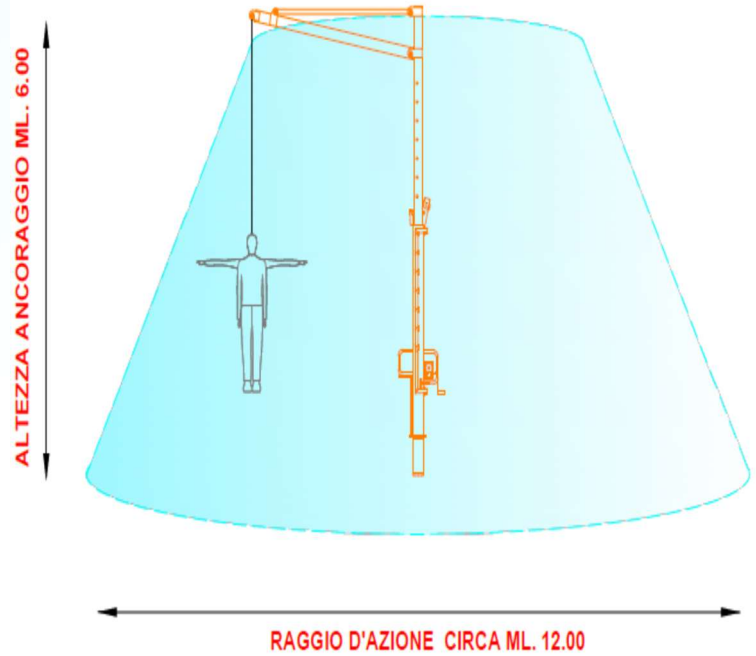
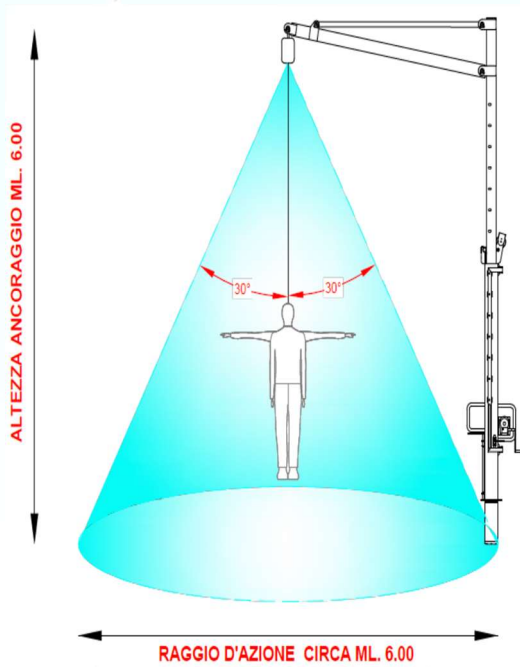
Imbragatura Anticaduta EN 361 marcatura CE

Casco protettivo EN 397 marcatura CE

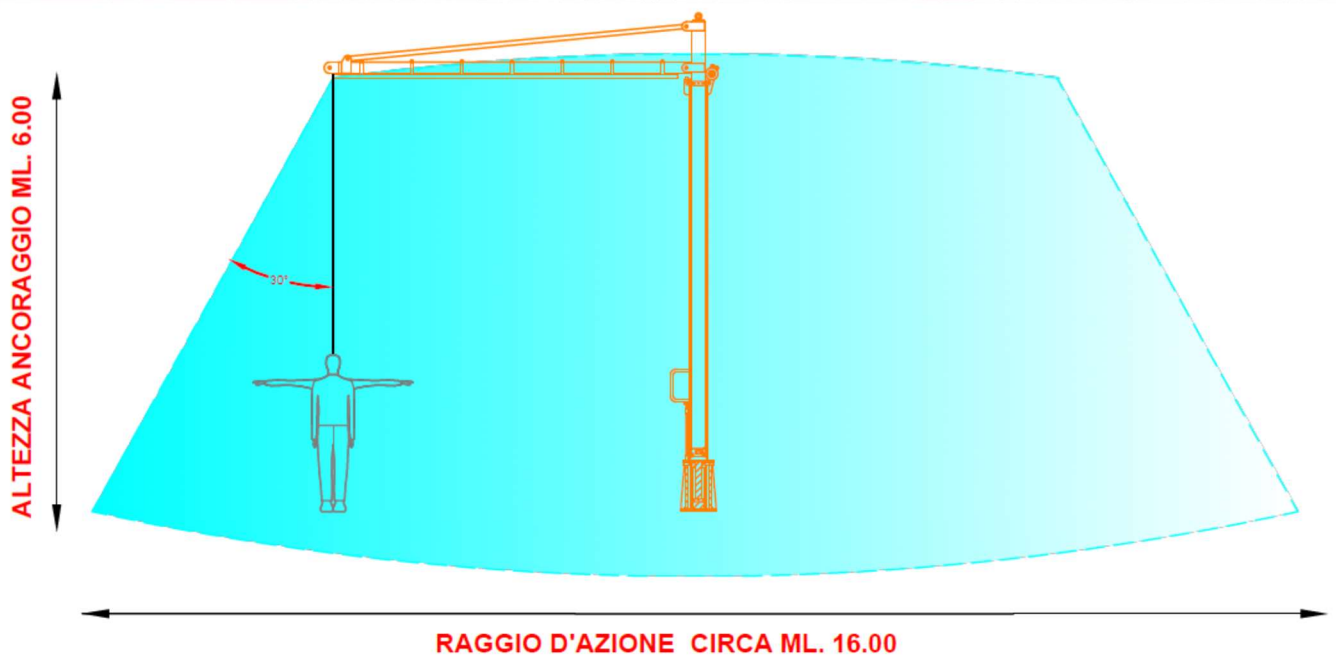
Dispositivo recupero e salvataggio En 1496 marcatura CE

Dispositivo Anticaduta con discesa automatica En 341

ESEMPIO RAGGIO D'AZIONE modello IdSafetyArm EP3-FP3 -SBRACCIO ML. 3.00-



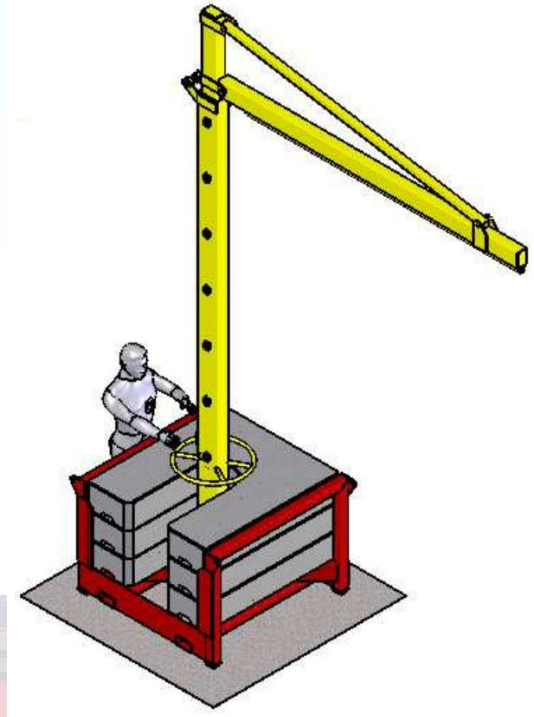
ESEMPIO RAGGIO D'AZIONE modello IdSafetyArm EG5-FP5 -SBRACCIO ML. 5.00-



-Componenti IdSafetyArm-

COLONNA FISSA O REGOLABILE IN ALTEZZA

La colonna che ruota a 360° è regolabile in altezza tramite azionamento a mezzo apposito verricello oppure è regolabile a mezzo perno fisso in fase di montaggio.



BASE MOBILE ZAVORRATA

Base Mobile per IdSafetyarm sbraccio ml. 3.00 – ml. 5.00

Dimensioni ingombro in pianta ml. 1.45 x 1.45 - 1,50 x 1.50

Altezza base circa ml. 1.20

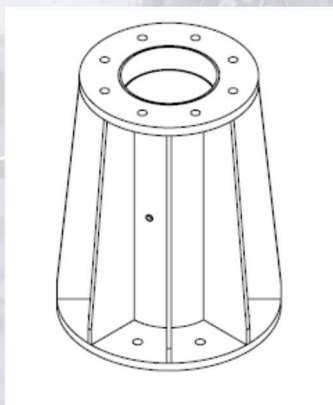
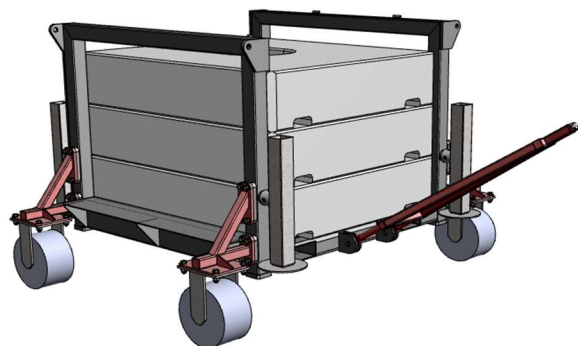
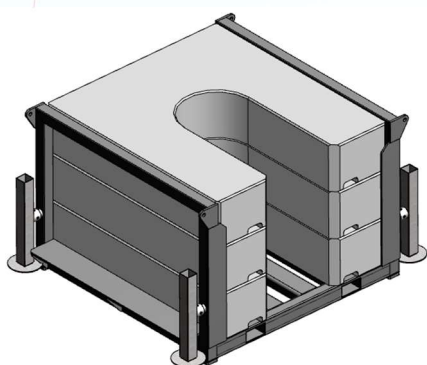
Zavorre nr. 3 peso cadauna q.li 11 per sbraccio ml. 3.00

Zavorre nr. 3 peso cadauna q.li 14 per sbraccio ml. 5.00

Base porta zavorre q.li 4-6

Stabilizzatori a manovella –opzional-

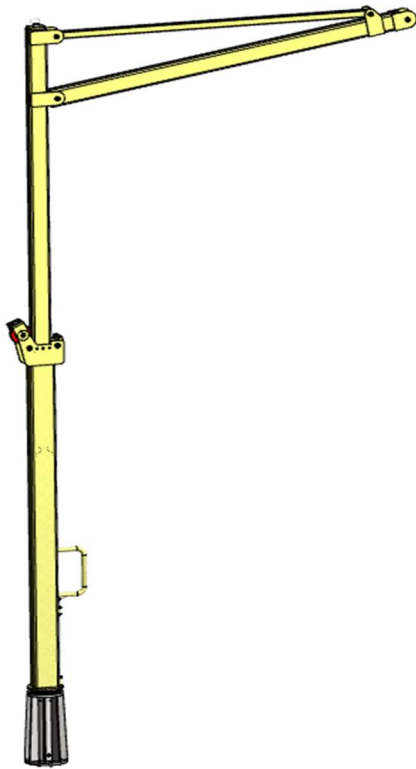
Carrello su ruote per movimentazione base –opzional-



BASE FISSA

MODELLI DISPONIBILI

IdSafetyArm EP3



Sbraccio

ML. 3.00

Colonna

Regolabile in continuo

Altezza

4.30 - 6.50

Ancoraggio

Ancoraggio Puntuale

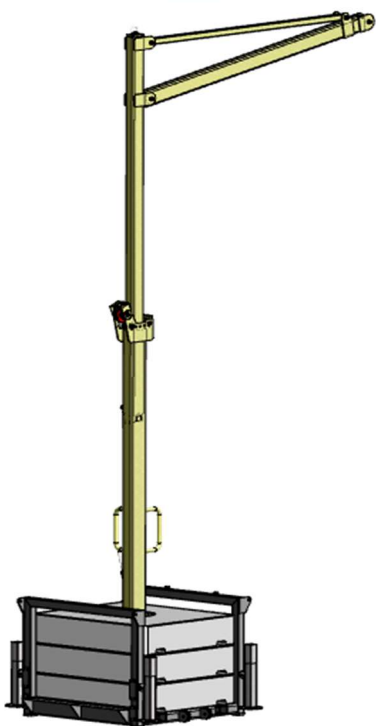
Rotazione

360 °

Peso Dispositivo

q.li 4.00

IdSafetyArm EP3 + Base mobile



Base Mobile

Peso Zavorre

Nr. 3 da q.li 11.00

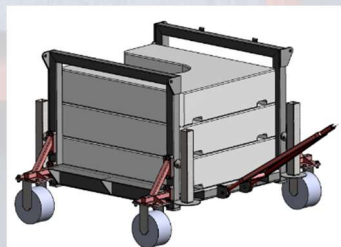
Peso Base

q.li 4.00

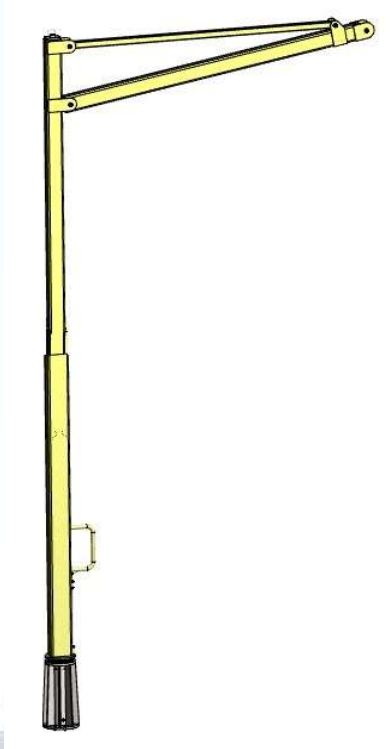
Piedi Stabilizzatori

nr. 4

Base su ruote



IdSafetyArm FP3



Sbraccio

ML. 3.00

Colonna

Regolabile Fissa

Altezza

4.30 - 6.50

Ancoraggio

Ancoraggio Puntuale

Rotazione

360 °

Peso Dispositivo

q.li 4.00

IdSafetyArm FP3 + Base mobile



Base Mobile

Peso Zavorre

Nr. 3 da q.li 11.00

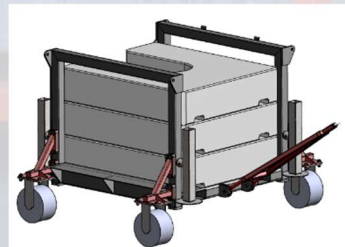
Peso Base

q.li 4.00

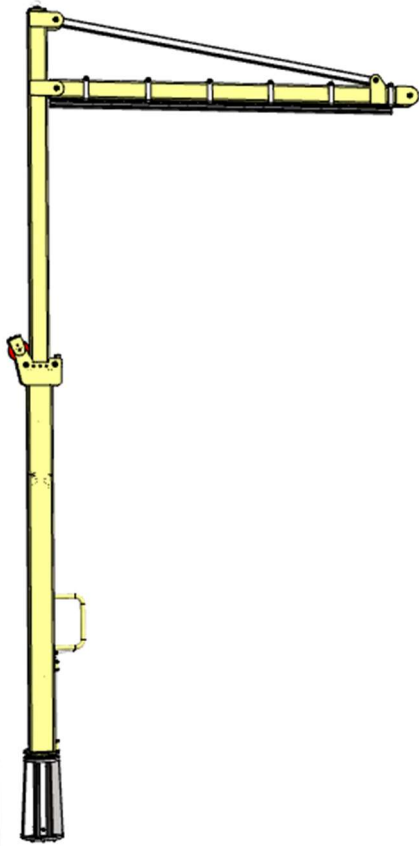
Piedi Stabilizzatori

nr. 4

Base su ruote



IdSafetyArm EG3



Sbraccio

ML. 3.00

Colonna

Regolabile in continuo

Altezza

4.30 - 6.50

Ancoraggio

Ancoraggio su GUIDA

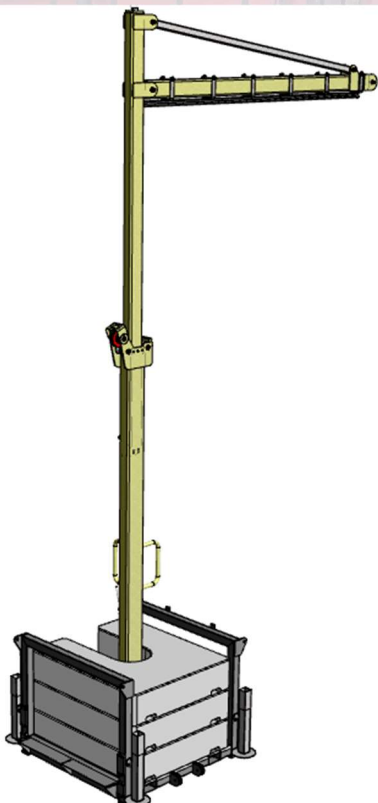
Rotazione

360 °

Peso Dispositivo

q.li 4.00

IdSafetyArm EG3 + Base mobile



Base Mobile

Peso Zavorre

Nr. 3 da q.li 11.00

Peso Base

q.li 4.00

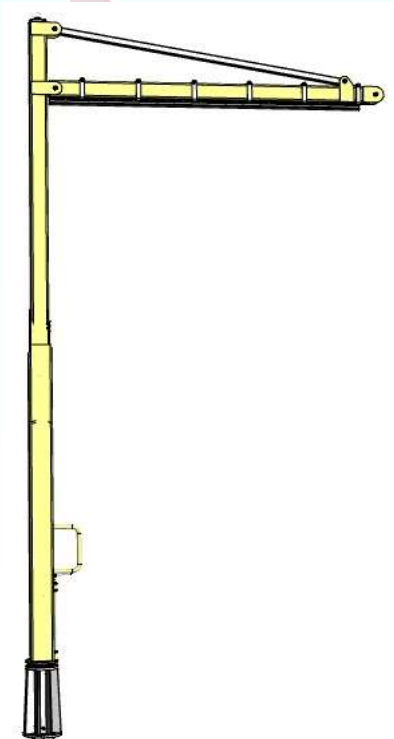
Piedi Stabilizzatori

nr. 4

Base su ruote



IdSafetyArm FG3



Sbraccio

ML. 3.00

Colonna

Regolabile Fissa

Altezza

4.30 - 6.50

Ancoraggio

Ancoraggio Puntuale

Rotazione

360 °

Peso Dispositivo

q.li 4.00

IdSafetyArm FG3 + Base mobile



Base Mobile

Peso Zavorre

Nr. 3 da q.li 11.00

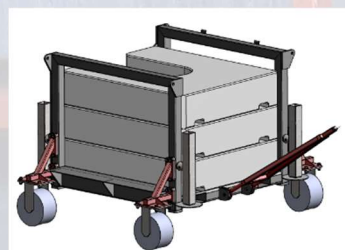
Peso Base

q.li 4.00

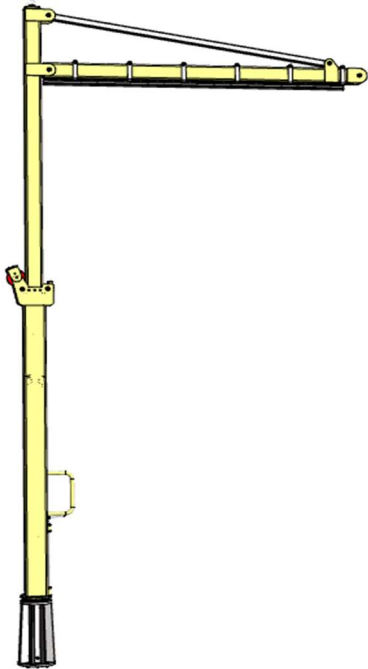
Piedi Stabilizzatori

nr. 4

Base su ruote



IdSafetyArm EG5



Sbraccio

ML. 5.00

Colonna

Regolabile in continuo

Altezza

4.30 - 6.50

Ancoraggio

Ancoraggio su GUIDA

Rotazione

360 °

Peso Dispositivo

q.li 6.00

IdSafetyArm EG5 + Base mobile



Base Mobile

Peso Zavorre

Nr. 3 da q.li 12.00

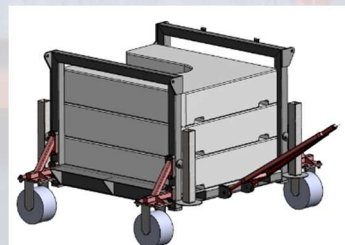
Peso Base

q.li 5.00

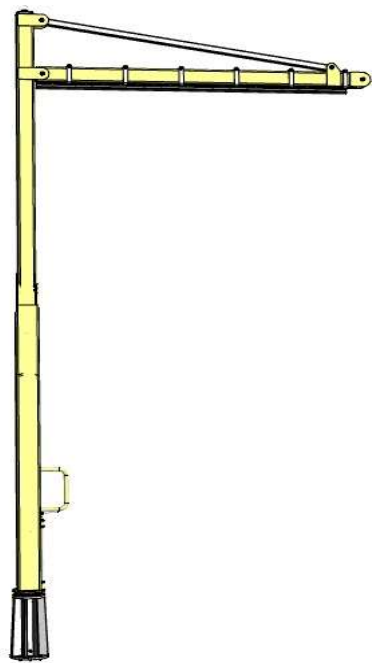
Piedi Stabilizzatori

nr. 4

Base su ruote



IdSafetyArm FG5



Sbraccio

ML. 5.00

Colonna

Regolabile Fissa

Altezza

4.30 - 6.50

Ancoraggio

Ancoraggio su GUIDA

Rotazione

360 °

Peso Dispositivo

q.li 6,00

IdSafetyArm FG5 + Base mobile



Base Mobile

Peso Zavorre

Nr. 3 da q.li 12.00

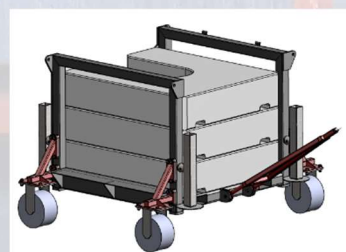
Peso Base

q.li 6.00

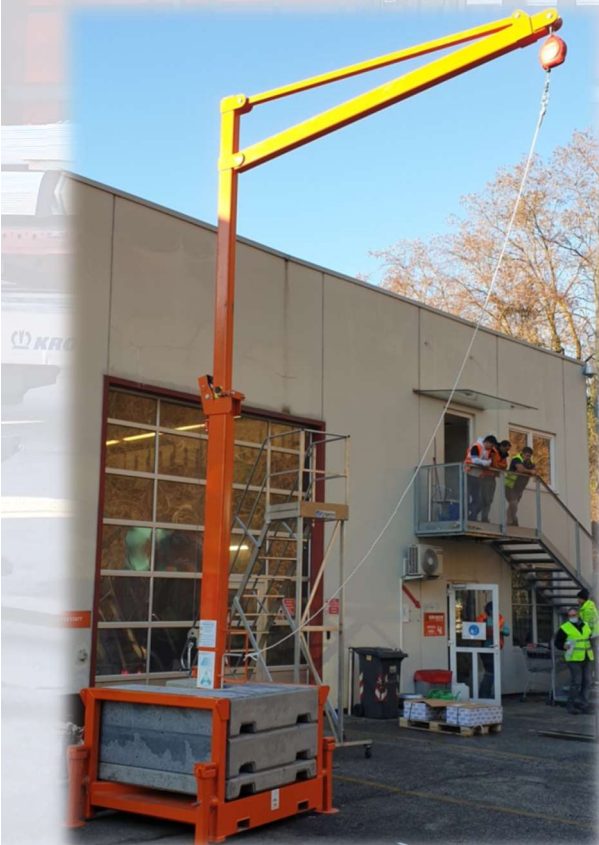
Piedi Stabilizzatori

nr. 4

Base su ruote



IDSAFETYARM EP3





KRONE



DELTA SAFE

IDSAFETYARM EG3



IDSAFETYARM EG5

