

## EQUIPO DE DESCENSO MOTORIZADO AVAHO

### INFORMACIÓN TÉCNICA

**Equipo de descenso motorizado para personas AVAHO** destinado al descenso y rescate para personas en pozos, hornos, depuradoras, alcantarillas, compuertas de presas...

El equipo es desmontable y se puede trasladar entre diferentes emplazamientos; un solo equipo permite trabajar en varios lugares.

Sobre cada emplazamiento de trabajo simplemente se debe dejar una base instalada para que el proceso de puesta en marcha sea más rápido.

El equipo dispone de un potente cabrestante eléctrico de 280 kg de capacidad que permite elevar y descender personas de una manera rápida, segura y sin esfuerzo.

Un mando inalámbrico permite gobernar el sistema desde la propia silla. En caso de necesidad de rescate existe un puesto de mando secundario ubicado en la parte superior.

Un segundo sistema de seguridad permite rescatar a la persona manualmente desde la parte superior accionando una manivela y garantizando la protección contra una eventual caída del operario mediante un sistema anticaídas retráctil EN 795B.

Variedad de sillas y cestas colgantes (rectangulares, circulares...) certificadas para el equipo.



EQUIPO DE DESCENSO AVAHO CON SILLA



EQUIPO DE DESCENSO AVAHO

CARACTERÍSTICAS TÉCNICAS	
Capacidad de carga de la pluma de suspensión	280 kg
Altura máxima de trabajo	30 / 50 m
Capacidad de carga de la silla colgante	120 kg
Número de personas	1
Capacidad de elevación máxima total	280 kg
Velocidad de elevación	8 m/min
Alimentación eléctrica	Trifásica 400 V - 50 Hz
Puntos de anclaje para personas EN 795B	3
Rescate manual	Sí
Doble puesto de mando (arriba y abajo)	Sí
Sistema pivotante de la pluma con bloqueo	Sí
Mando a distancia via radio	Sí
Ruedas para transporte	Sí
Descenso emergencia manual elevador eléctrico	Sí
Ascenso emergencia manual anticaídas retráctil	Sí
Descenso emergencia manual anticaídas retráctil	Sí
Desmontable	Sí
Ruedas de apoyo	Opcional

## EQUIPO DE DESCENSO MOTORIZADO AVAHO



### Formas de rescate:

- Mediante el elevador eléctrico con alimentación eléctrica.
- Mediante el elevador eléctrico de forma manual.
- Mediante elevación manual del Anticaídas Retráctil con Rescatador.

### Dispositivos de seguridad:

- Elevador eléctrico: falta de alimentación o sobrecarga.
- Armario eléctrico: seta de emergencia.
- Anticaídas.
- Detector de fin de cable.
- Detector de palanca de rescate.

### Certificaciones:

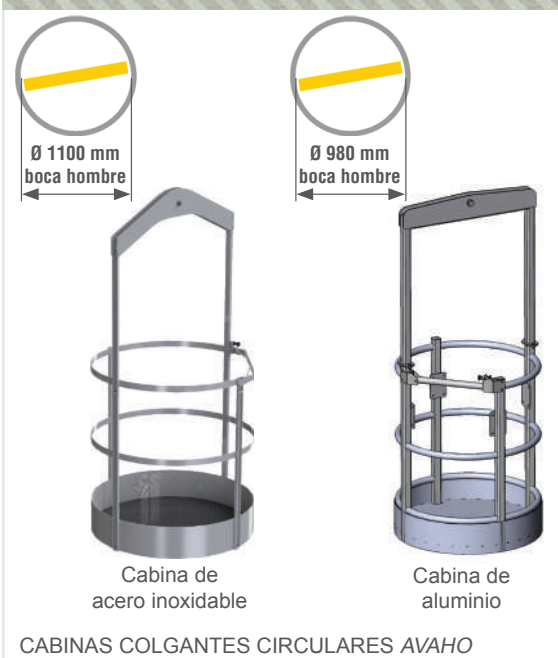
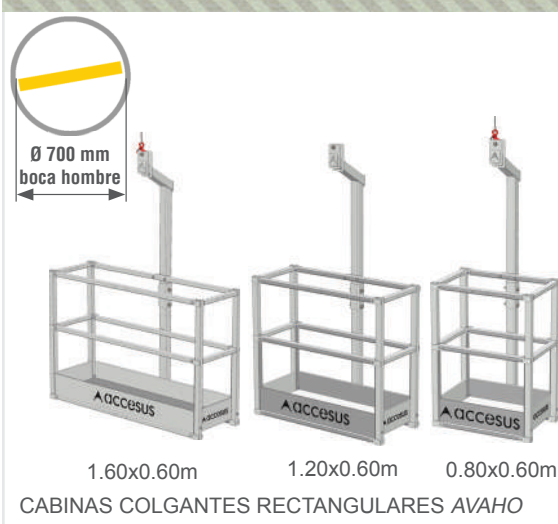
- Anticaídas retráctil EN 795B con rescatador EN 1496.
- Elevador eléctrico conforme a la norma EN 1808.
- Anticaídas conforme a la norma EN 1808.
- Puntos de anclaje para personas conforme a EN 795B.
- Marcado CE.
- Declaración Conformidad de la Directiva Máquinas 2006/42/CE.

### Tipos de sillas y cabinas colgantes certificadas:

- **Silla colgante** con cinturón y, opcional, ruedas de apoyo desmontables. Desmontada cabe por espacios, boca de hombre, de Ø470 mm (dimensión máxima de 415 mm).

- **Cabina colgante rectangular** desmontable. Disponible en **0.80, 1.20 ó 1.60 m** de longitud. Desmontada cabe por espacios, boca de hombre, de Ø700 mm (dimensión máxima de 640 mm).

- **Cabina colgante circular** desmontable. Disponible en acero inoxidable Ø1.04 m (para industria alimentaria, plantas químicas...) o fabricada en aluminio Ø0.92 m (de gran ligereza). Desmontada cabe por espacios, boca de hombre, de Ø1100 mm (dimensión máxima de 1.040 mm) y Ø980 mm (dimensión máxima de 920 mm).

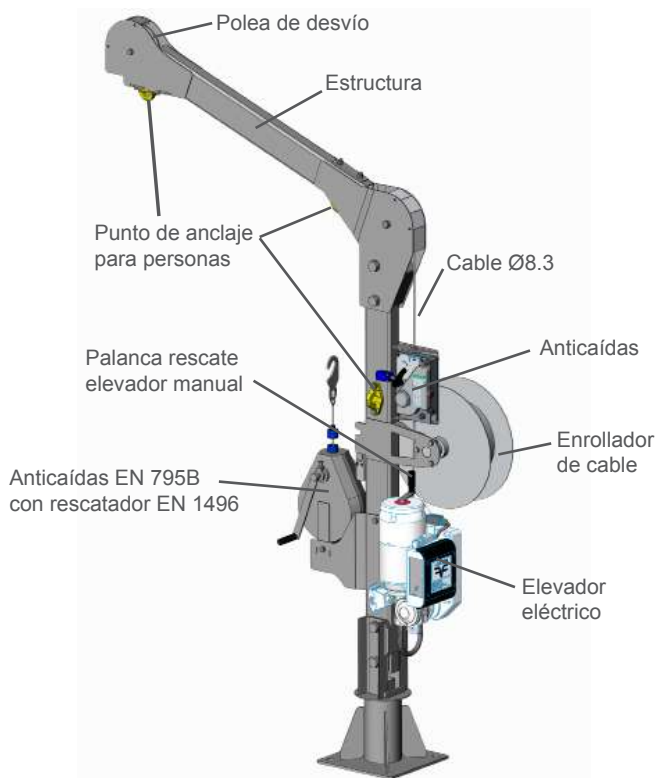


### CAPACIDAD DE CARGA PLUMA DE SUSPENSIÓN AVAHO

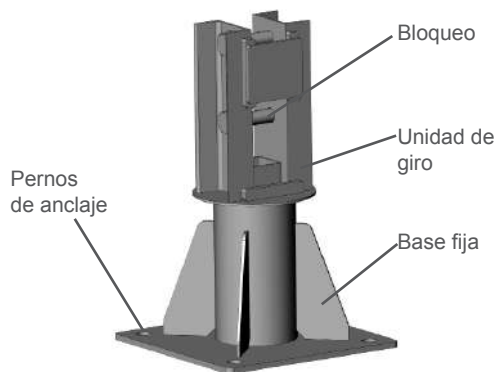
Carga máxima de utilización	280 kg
Peso en vacío pieza mas pesada	100 kg

### CAPACIDAD DE CARGA SILLA/CESTA COLGANTE AVAHO

Capacidad de carga	120 kg
Número máxima de personas	1
Peso en vacío de la silla	10 kg
Peso en vacío de la cesta circular inox	60 kg
Peso en vacío cesta rectangular	90 kg
Peso en vacío cesta circular aluminio	45 kg



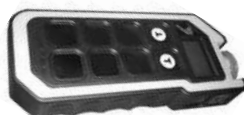
PLUMA DE SUSPENSIÓN  
AVAHO



BASE FIJA  
GIRATORIA AVAHO



Puesto de control 2;  
zona superior

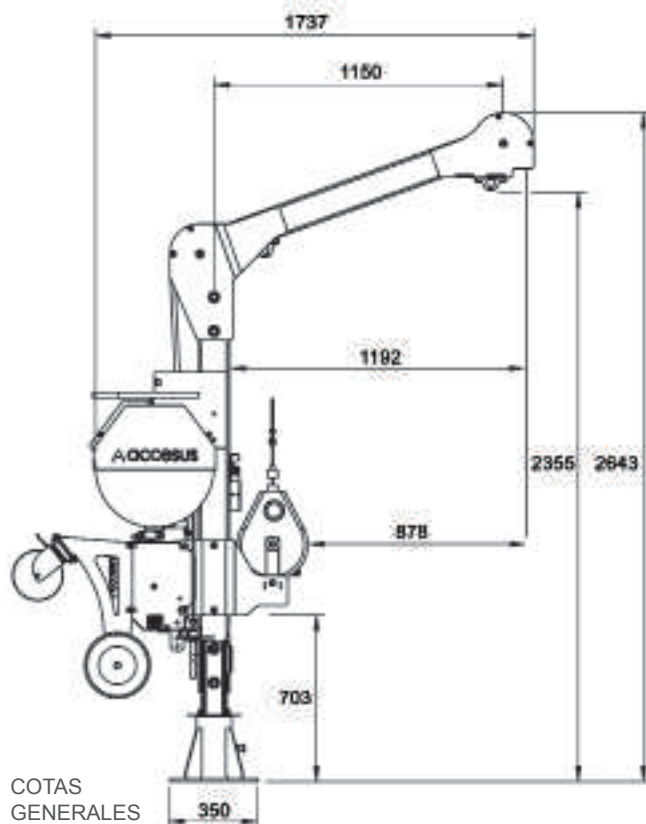
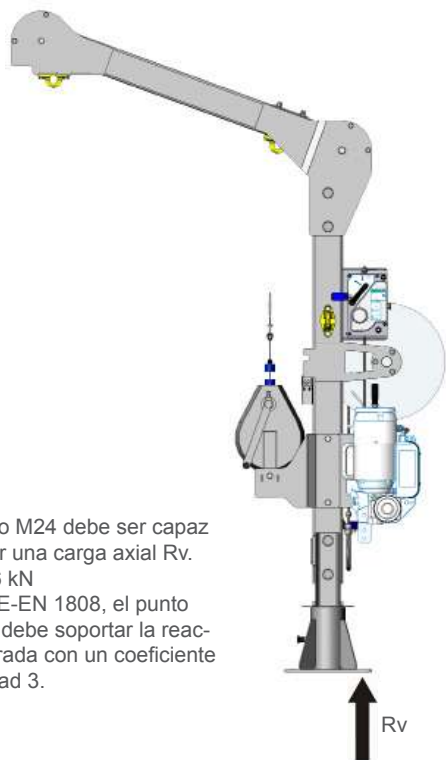
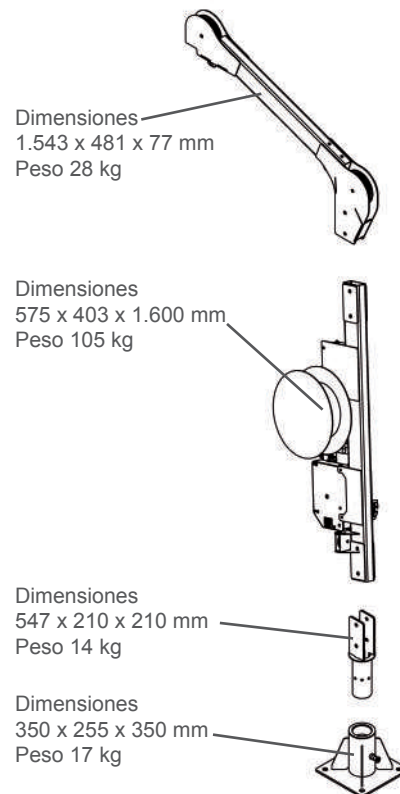


Puesto de control 1;  
mando inalámbrico



Armario eléctrico  
y receptor inalámbrico

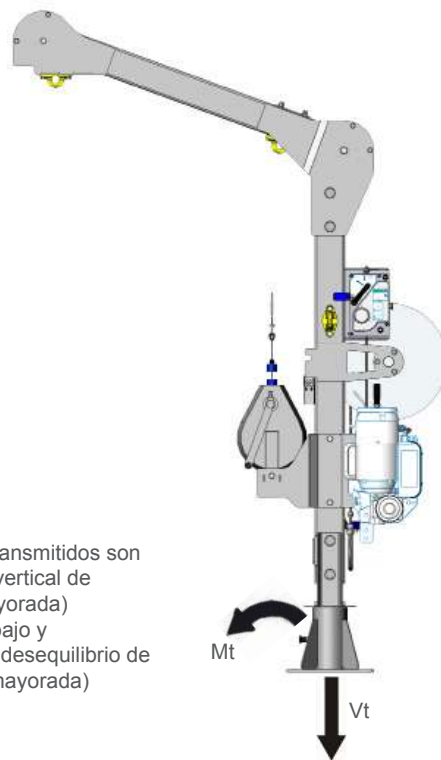
EQUIPO ELECTRICO  
AVAHO

COTAS  
GENERALES

Cada perno M24 debe ser capaz de soportar una carga axial  $R_v$ .  
 $R_v = 23,56 \text{ kN}$   
 Según UNE-EN 1808, el punto de anclaje debe soportar la reacción mayorada con un coeficiente de seguridad 3.

 $R_v$ 

ESFUERZOS DEBIDOS A CARGAS SUSPENDIDAS



Los esfuerzos transmitidos son de un esfuerzo vertical de  $V_t = 6,9 \text{ kN}$  (mayorada) dirigido hacia abajo y un momento de desequilibrio de  $M_t = 8,8 \text{ kNm}$  (mayorada)

 $M_t$  $V_t$



APLICACIÓN EN OBRA

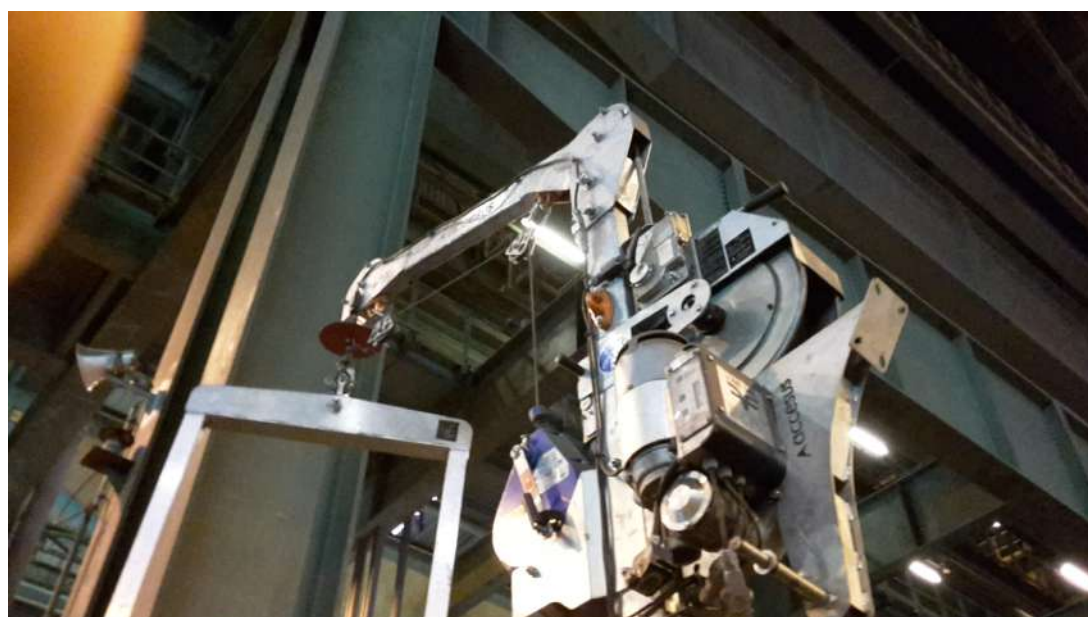


Referencia: FT-200164

equipo de descenso

Versión: 02

5 / 6



Referencia: FT-200164

equipo de descenso

Versión: 02

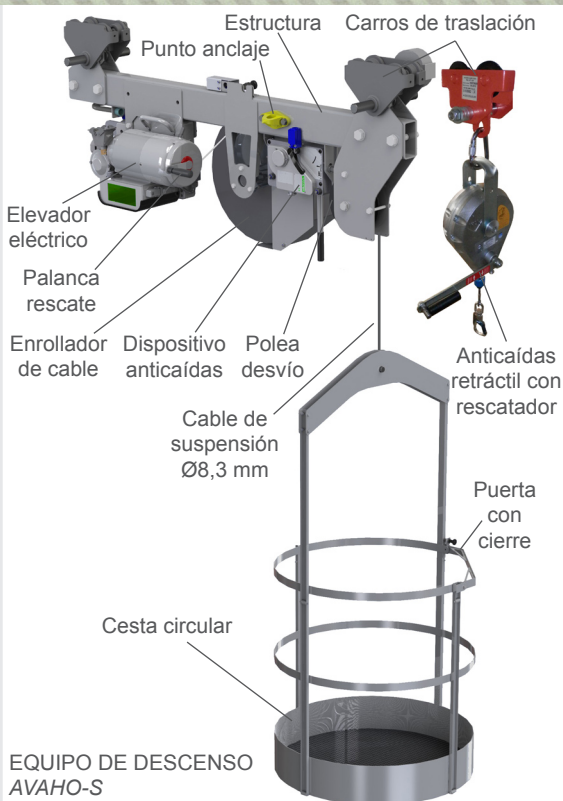
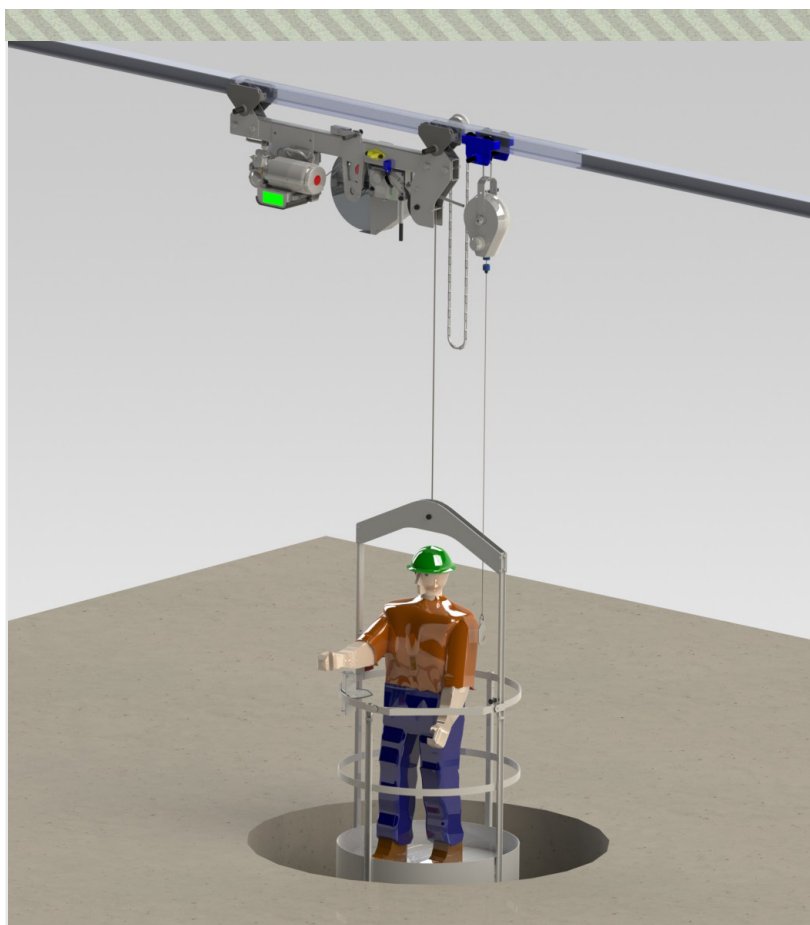
6 / 6



## EQUIPO DE DESCENSO MOTORIZADO AVAHO-S



EQUIPO DE DESCENSO  
AVAHO-S



EQUIPO DE DESCENSO  
AVAHO-S

### INFORMACIÓN TÉCNICA

Equipo de descenso motorizado AVAHO-S con traslación sobre viga carrilera y dispositivo anticaídas y de rescate. Homologado para elevación y descenso de personas.

Destinado al descenso y rescate para personas en pozos, hornos, depuradoras, alcantarillas, compuertas de presas, silos...

El equipo es desmontable y se desplaza por viga de perfil mediante carros de traslación manual.

El equipo dispone de un potente cabrestante eléctrico de 280 kg de capacidad que permite elevar y descender personas de una manera rápida, segura y sin esfuerzo.

Cuenta con 2 puestos de mando:

- 1 mando inalámbrico desde la cesta/silla.
- 1 puesto de mando a nivel de los carros de traslación.

Un segundo sistema de seguridad permite rescatar a la persona desde la parte superior accionando una manivela y garantizando la protección contra una eventual caída del operario mediante un sistema anticaídas retráctil EN 795B con rescatador EN 1496.

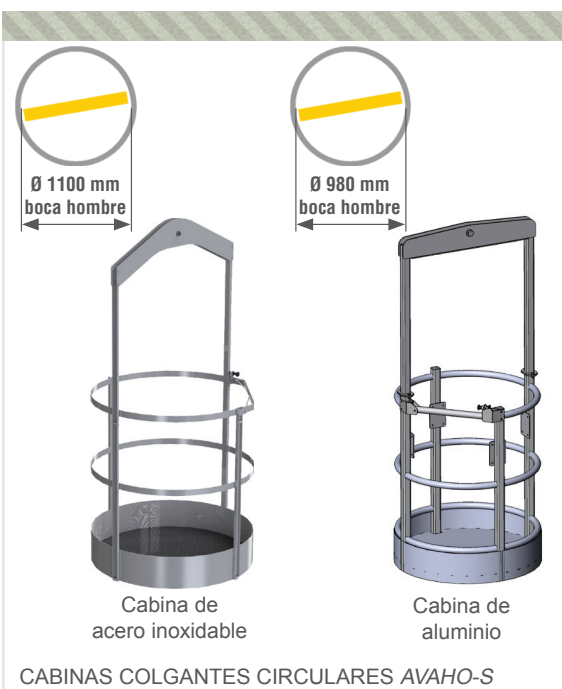
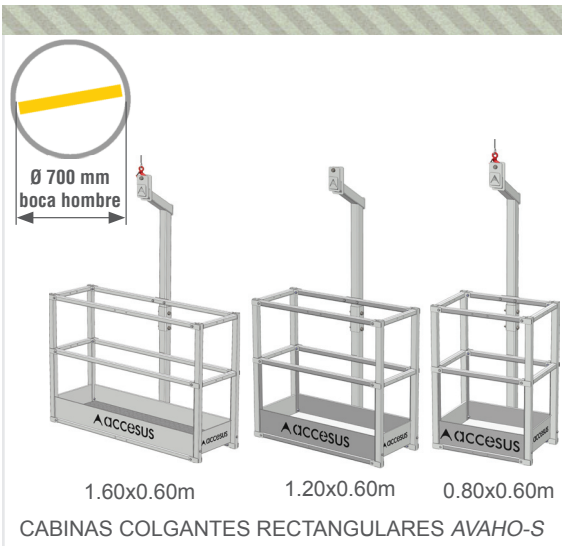
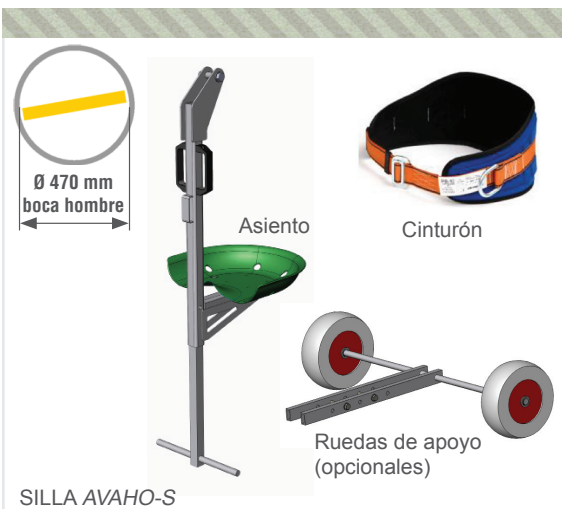
Referencia: FT-200205

equipo de descenso

Versión: 02

1 / 5

## EQUIPO DE DESCENSO MOTORIZADO AVAHO-S



### Disponibilidad de múltiples cestas y sillas:

- Cabina colgante circular desmontable. Disponible en acero inoxidable Ø1.04 m (para industria alimentaria, plantas químicas...) o fabricada en aluminio Ø0.92 m (de gran ligereza). Desmontada cabe por espacios, boca de hombre, de Ø1100 mm (dimensión máxima de 1.040 mm) y Ø980 mm (dimensión máxima de 920 mm).

- Cesta rectangular; fabricada en acero. Cuenta con barandillas, zócalos perimetrales, estribo y suelo antideslizante. Disponible en 3 longitudes distintas: 800, 1200 y 1600 mm. Desmontada cabe por espacios, boca de hombre, de Ø700 mm (dimensión máxima de 640 mm).

- Silla colgante unipersonal; cuenta con asiento metálico, asas, puntos de suspensión, cáncamo para anclaje de arnés anticaídas, estribos (opcional), cinturón (opcional) y ruedas de apoyo (opcional). Desmontada cabe por espacios, boca de hombre, de Ø470 mm (dimensión máxima de 415 mm).

El desplazamiento del equipo AVAHO-S se realiza mediante carros de traslación manuales los cuales pueden ser mediante empuje o mediante cadena.

El sistema se desplaza a través de viga carrilera. Los carros de traslación son para ancho ala de viga carrilera entre 50 y 220 mm.

### Formas de rescate:

- Mediante el elevador eléctrico con alimentación eléctrica.
- Mediante el elevador eléctrico de forma manual.
- Mediante elevación manual del Anticaídas Retráctil con Rescatador.

### Dispositivos de seguridad:

- Elevador eléctrico: falta de alimentación o sobrecarga.
- Armario eléctrico: seta de emergencia.
- Anticaídas.
- Detector de fin de cable.
- Detector de palanca de rescate.
- Final de carrera superior.

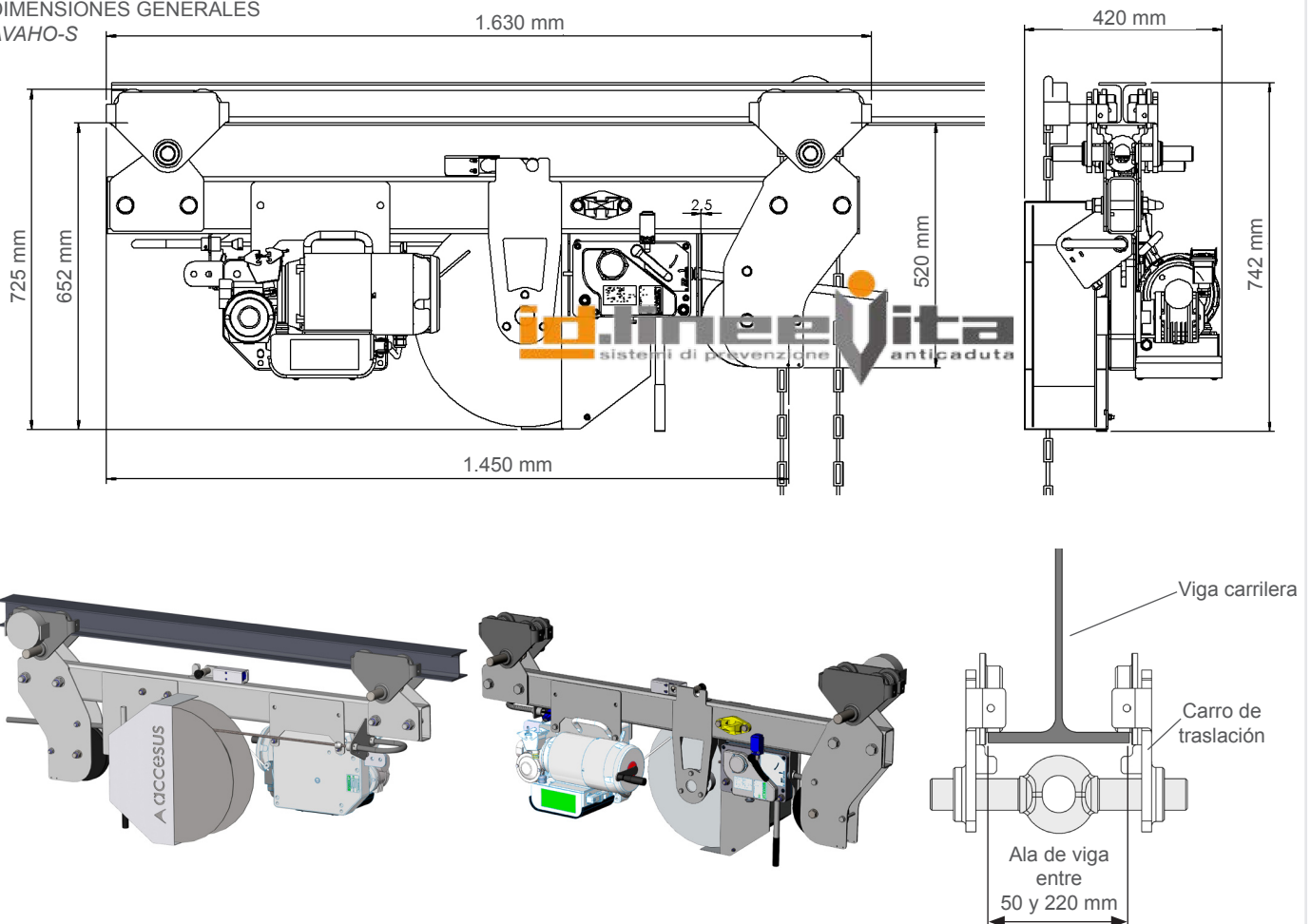
### Certificaciones:

- Anticaídas retráctil EN 795B con rescatador EN 1496.
- Elevador eléctrico conforme a la norma EN 1808.
- Anticaídas conforme a la norma EN 1808.
- Carros de traslación acordes a la norma EN 795.
- Puntos de anclaje para personas conforme a EN 795B.
- Marcado CE.
- Declaración Conformidad de la Directiva Máquinas 2006/42/CE.



**CARACTERÍSTICAS TÉCNICAS**

Capacidad de carga máxima	280 kg
Altura máxima de trabajo	30 - 50 m según modelo
Capacidad de carga de la cesta colgante	120 kg
Número de personas	1
Velocidad de elevación	8 m/min
Alimentación eléctrica	Trifásica 400 V - 50 Hz
Puntos de anclaje para personas EN 795B	1
Rescate manual	Sí
Doble puesto de mando (arriba y abajo)	Sí
Mando a distancia via radio	Sí
Descenso de emergencia manual del elevador eléctrico	Sí
Ascenso emergencia manual anticaídas retráctil	Sí
Descenso emergencia manual anticaídas retráctil	Sí
Peso en vacío de la silla / cesta circular / cesta rectangular	10 / 60 / 90 kg
Ancho de ala de viga para los carros de traslación	Entre 50 mm y 220 mm

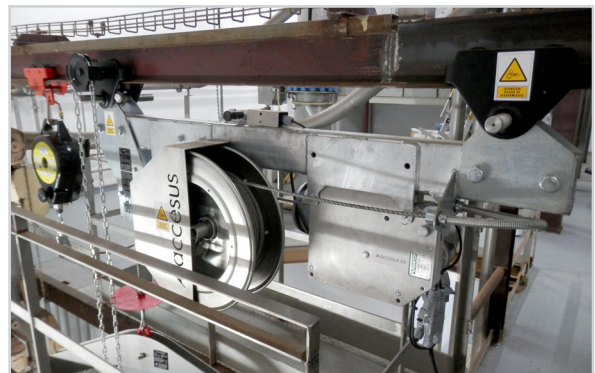
**DIMENSIONES GENERALES  
AVAHO-S**


Referencia: FT-200205

equipo de descenso

Versión: 02

3 / 5



APLICACIÓN DEL EQUIPO DE DESCENSO AVAHO-S CON CESTA CIRCULAR Ø1 m EN TOLVA INDUSTRIAL



APLICACIÓN DEL EQUIPO DE DESCENSO AVAHO-S CON CESTA CIRCULAR Ø1 m EN TOLVA INDUSTRIAL

Referencia: FT-200205

equipo de descenso

Versión: 02

5 / 5