

Progettazione,
installazione e
certificazione
impianti di protezione
contro le cadute
dall'alto



il meglio
della sicurezza

SISTEMI ANTICADUTA

***Punti di Ancoraggio mobili o fissi
a norma Uni En 795/2012***

***PERTICHE – PORTALI
Anticaduta***

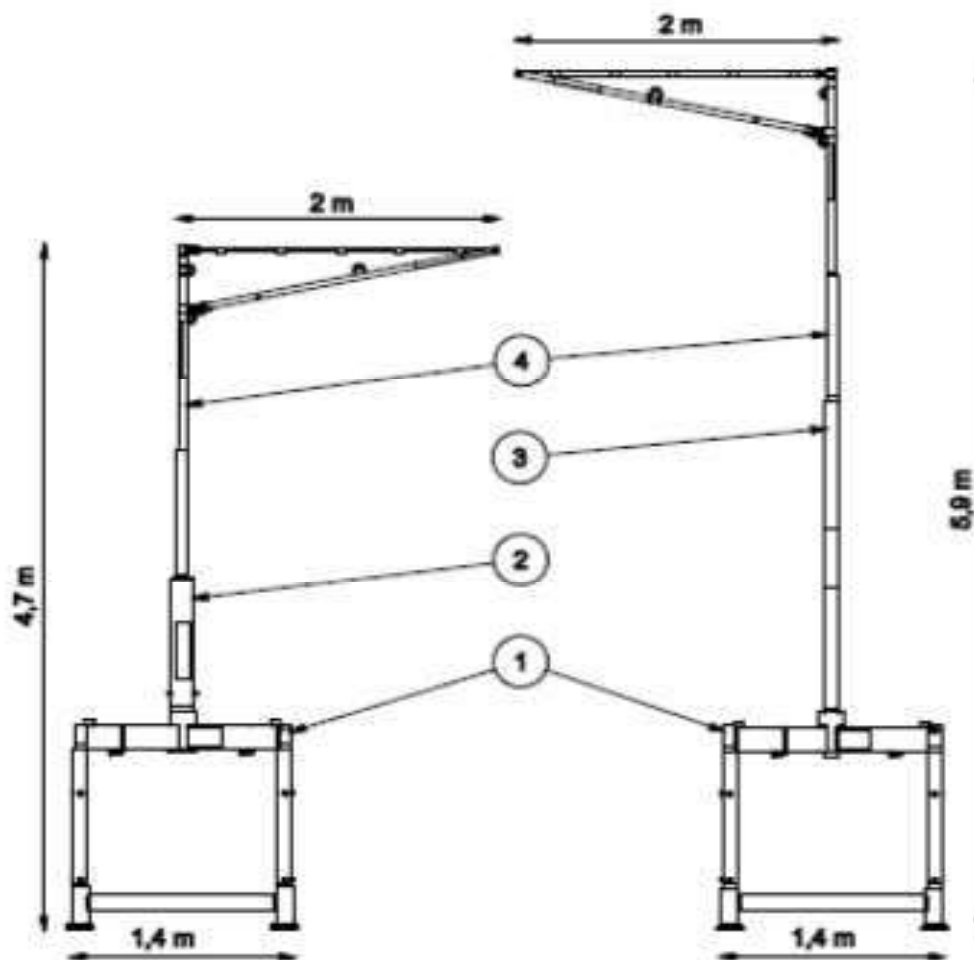


Art.Combi -001-

Sistema Anticaduta modello COMBISAFE autoportante

Sistema anticaduta completo di zavorra in calcestruzzo modello Combisafe come da scheda tecnica allegata, **Altezza punto di ancoraggio ml. 6.00 o Altezza 4.70**, peso zavorra q.li 15, sbraccio ml. 2.00

- Punto di Ancoraggio singolo
- Peso zavorra q.li 15
- Movimentabile con carrello elevatore
- Sistema deformabile in caso di caduta
- Altezza fissa H ml. 6.00 o ml. 4.70
- Sbraccio bandiera MI. 2.00



RAGGIO D'AZIONE SINGOLA UNITA' COMBISAFE

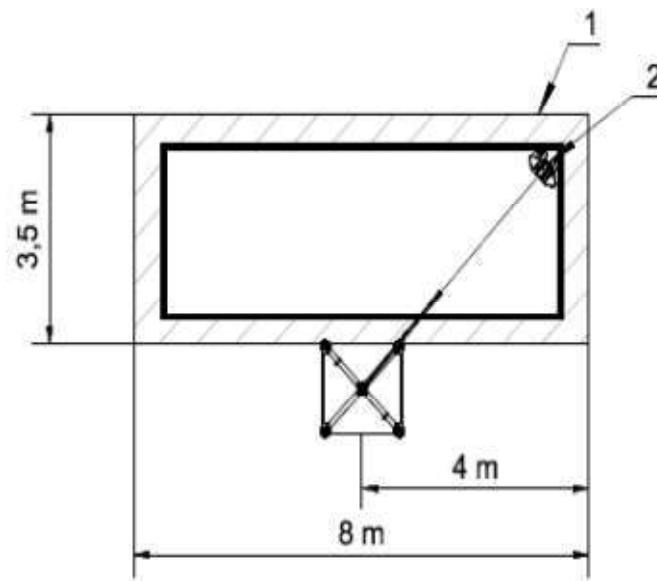


Figura 34. Illustrazione di un'area di lavoro per l'utilizzo di una singola unità.

1. Zona di carico
2. Operatore

RAGGIO D'AZIONE DOPPIA UNITA' COMBISAFE

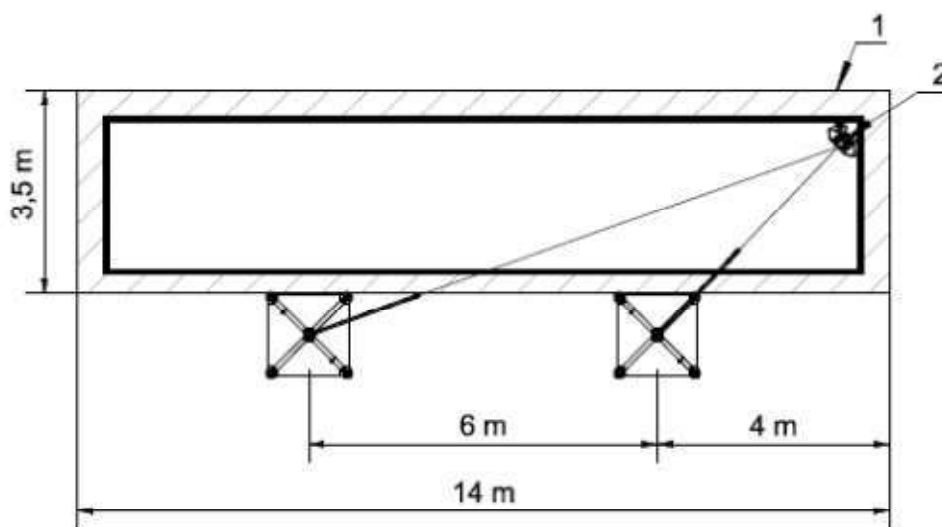
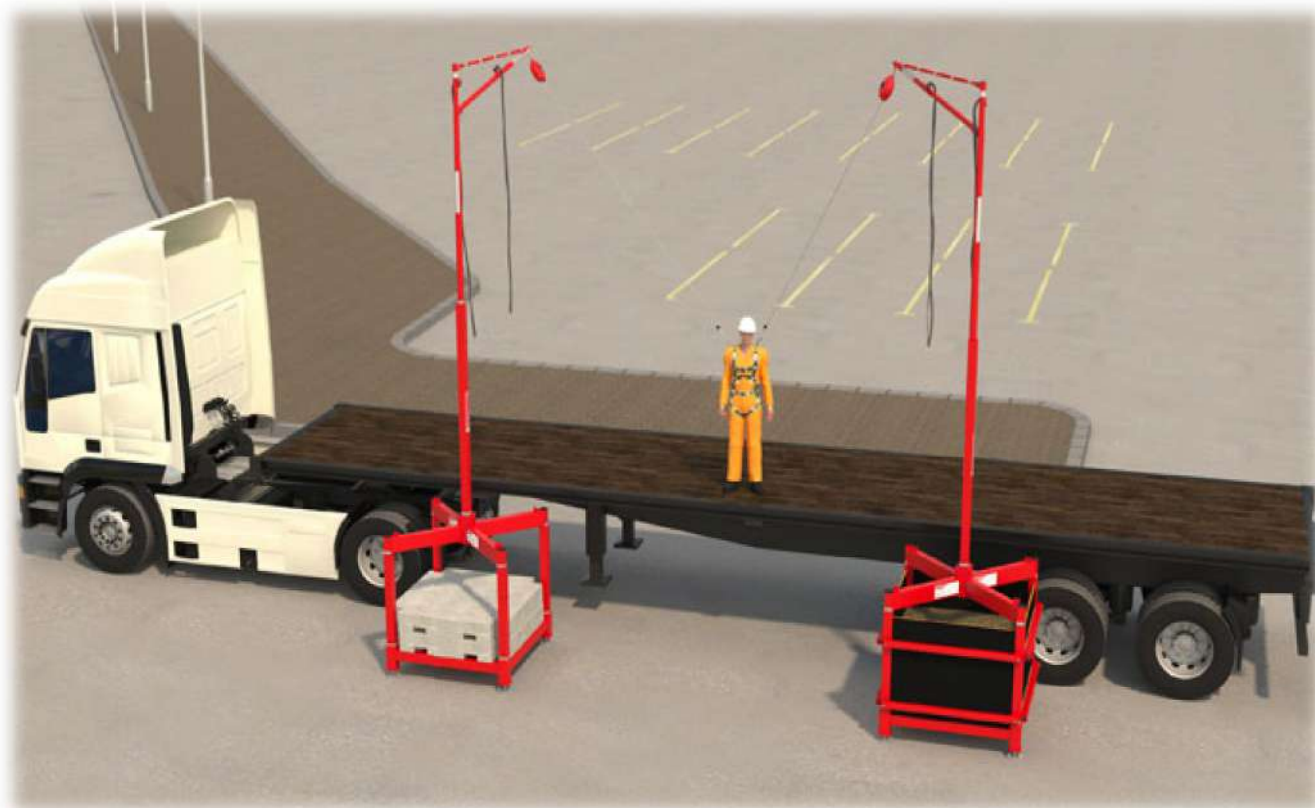
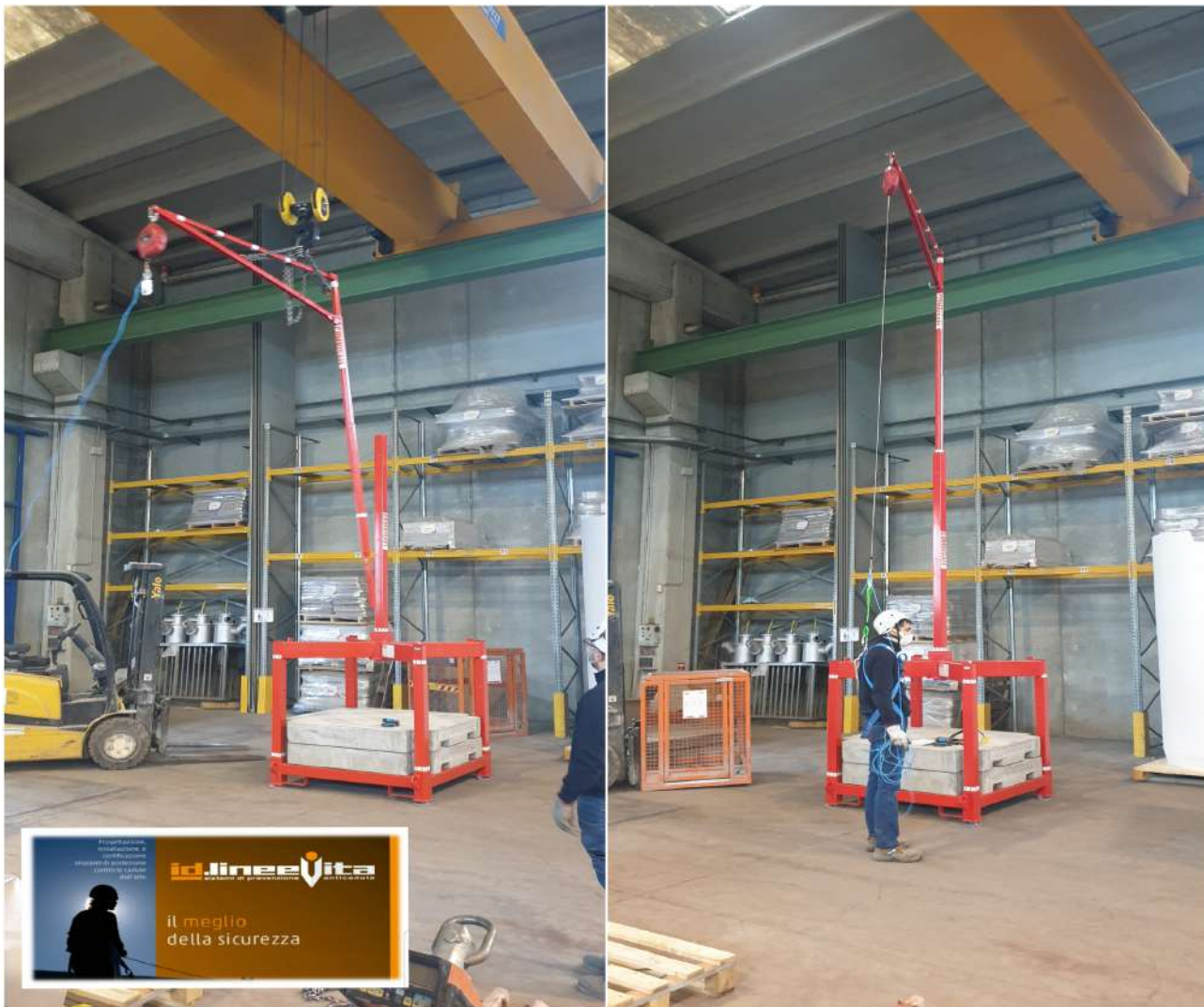


Figura 35. Illustrazione di un'area di lavoro per l'utilizzo di un'unità doppia.

1. Zona di carico
2. Operatore

ESEMPI SISTEMA

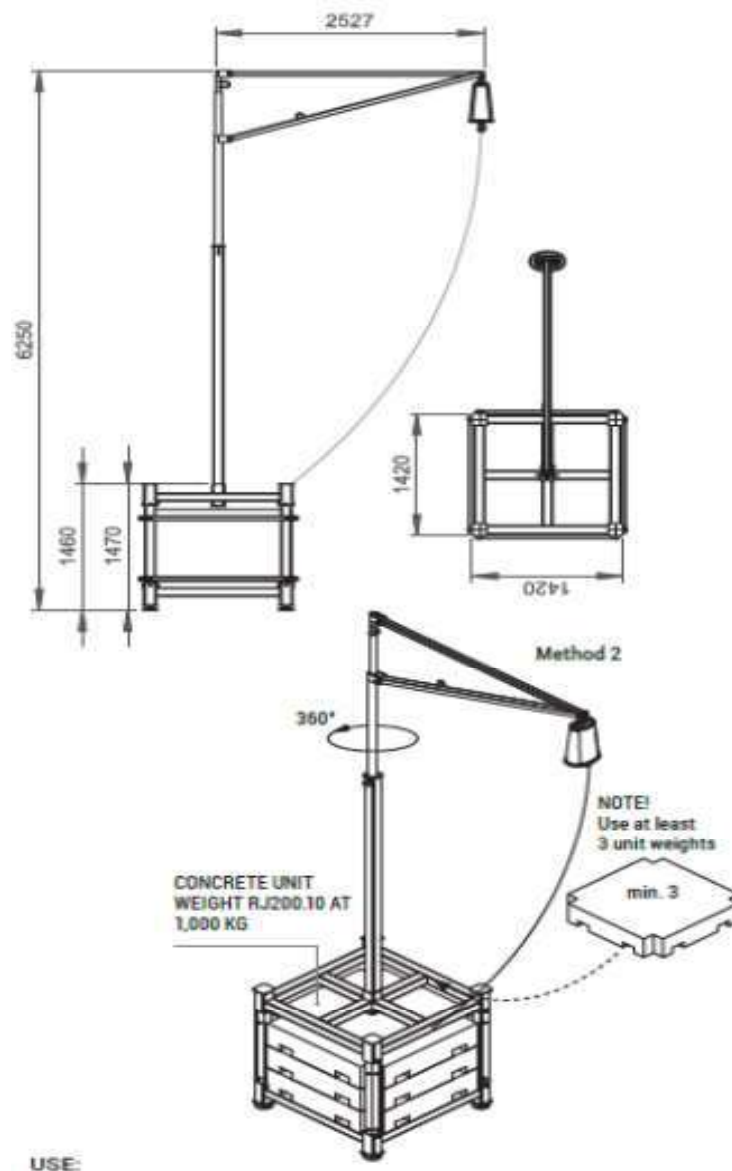


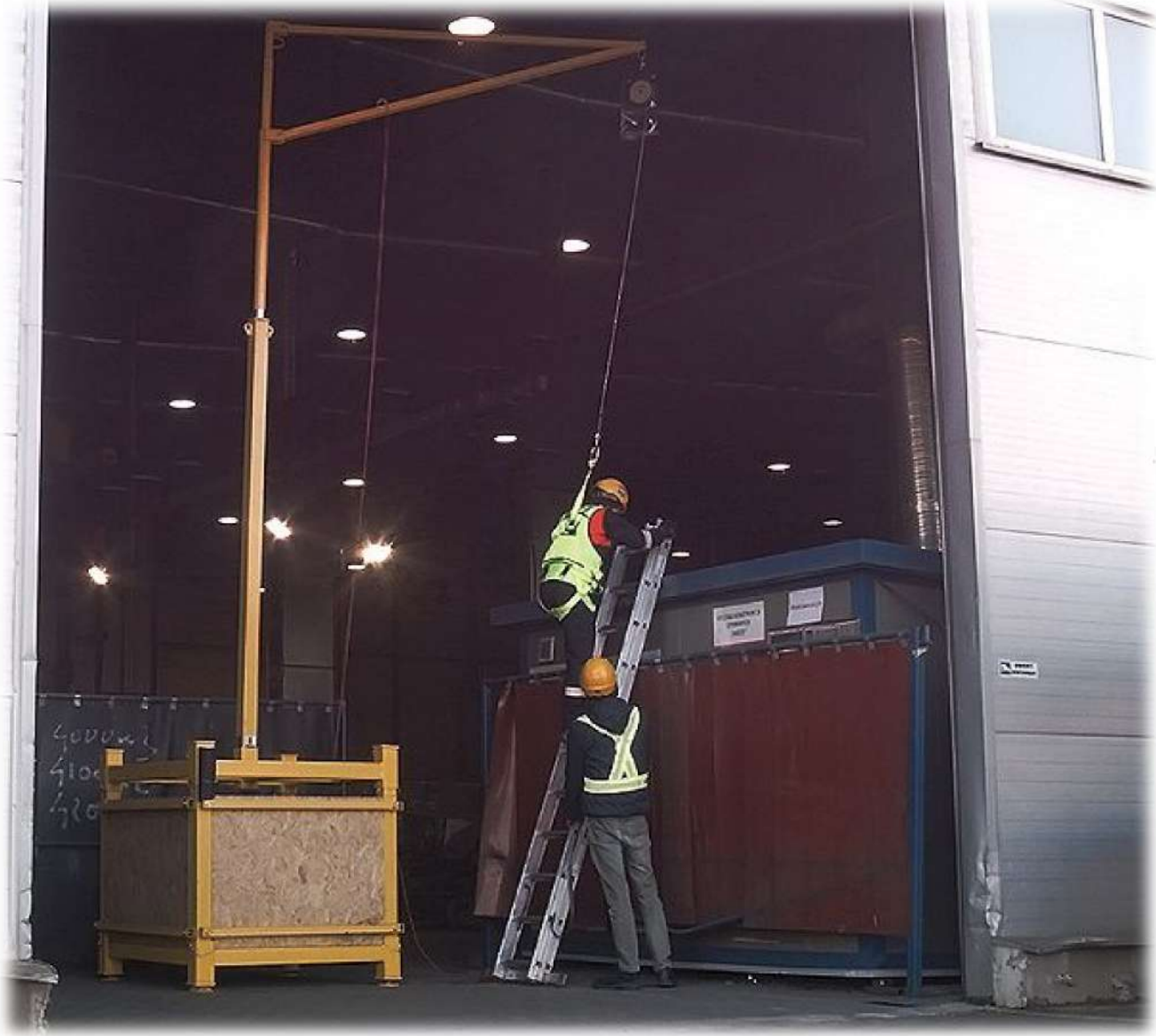


Art.Protek-002- Sistema Anticaduta PERTICA autoportante

Sistema anticaduta completo di zavorra in calcestruzzo modello PROTEK come da scheda tecnica allegata, **Altezza punto di ancoraggio ml. 6.20**, peso zavorra q.li 30, sbraccio ml. 2.50

- Punto di Ancoraggio singolo
- Peso zavorra q.li 30
- Movimentabile con carrello elevatore
- Sistema deformabile in caso di caduta
- Altezza fissa H ml. 6.20
- Sbraccio bandiera Ml. 2.50





Art. Alsipercha Sistema Anticaduta PERTICA autoportante

Sistema anticaduta completo di zavorra in calcestruzzo modello PROTEK come da scheda tecnica allegata, **Altezza punto di ancoraggio ml. 6.20**, peso zavorra q.li 10, sbraccio ml. 2.50

- Punto di Ancoraggio singolo
- Peso zavorra q.li 30
- Movimentabile con carrello elevatore
- Sistema deformabile in caso di caduta
- Altezza fissa H ml. 6.20
- Sbraccio bandiera Ml. 2.50



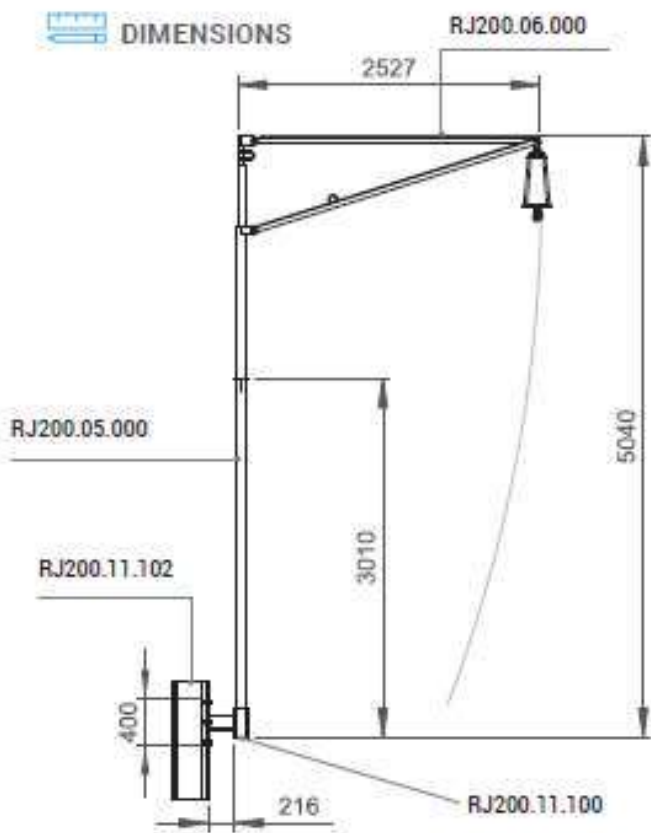
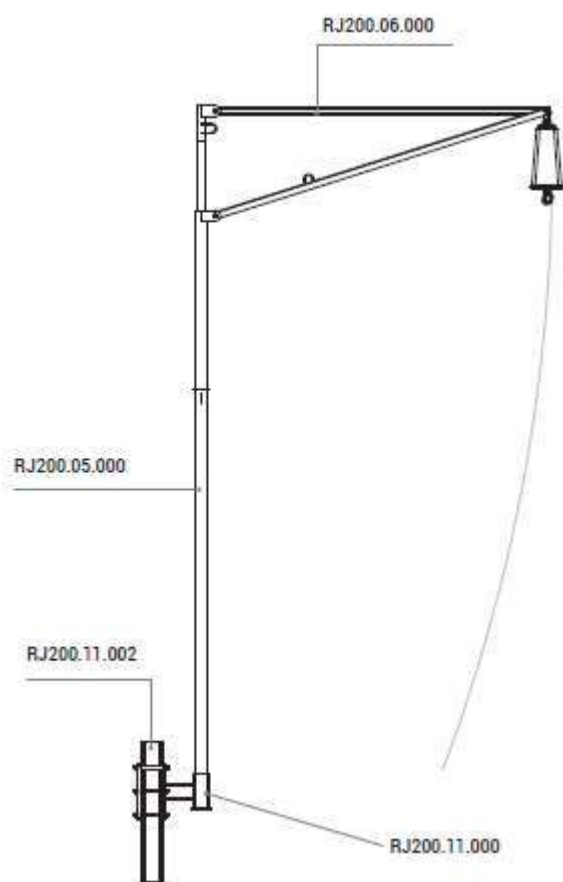
PERTICHE Anticaduta

fissaggio alla struttura

Art.-Protek003- Sistema Anticaduta Pertica

Sistema anticaduta PERTICA BANDIERA modello PROTEK come da scheda tecnica allegata, **Altezza punto di ancoraggio variabile (dipende dall'altezza della struttura)**, sbraccio ml. 2.50

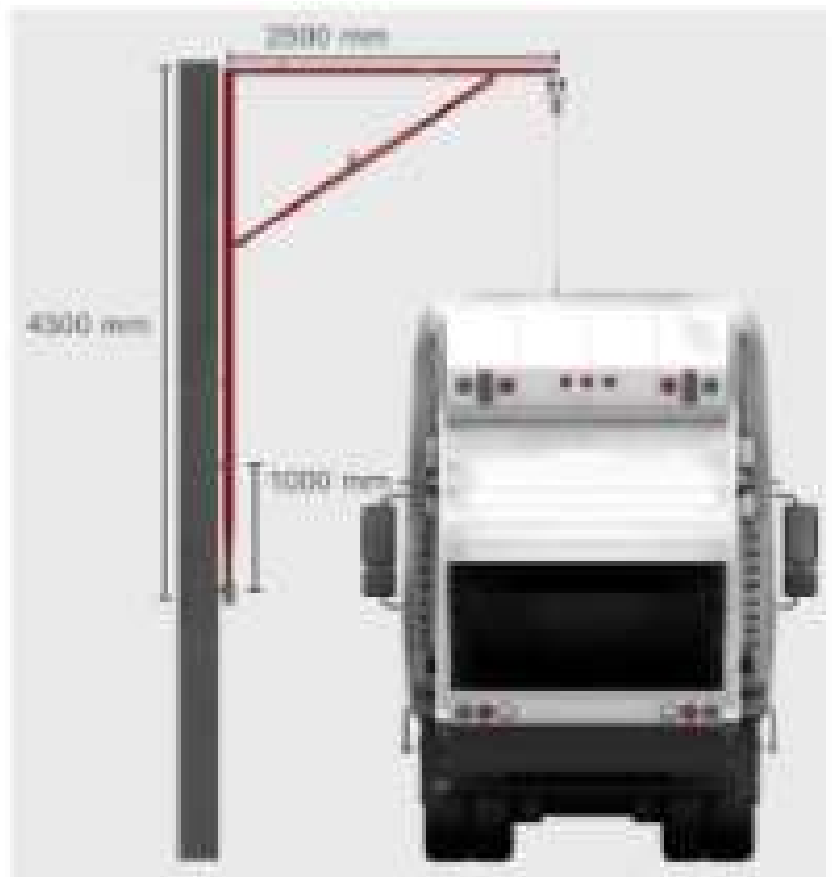
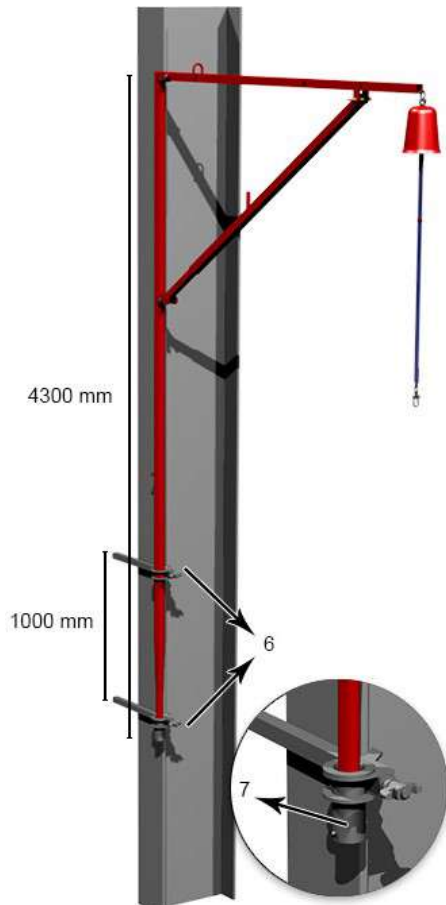
- Punto di Ancoraggio singolo
- Sistema deformabile in caso di caduta
- Dotato di Dispositivo retrattile da ml. 6.00
- Sbraccio bandiera MI. 2.50



Art.-Alsi004- Sistema Anticaduta Pertica fissaggio pilastro metallico

Sistema anticaduta PERTICA BANDIERA modello ALSINA come da scheda tecnica allegata, **Altezza punto di ancoraggio variabile (dipende dall'altezza della struttura)**, sbraccio ml. 2.50

- ✓ Punto di Ancoraggio singolo
- ✓ Sistema deformabile in caso di caduta
- ✓ Dotato di Dispositivo retrattile da ml. 6.00
- ✓ Sbraccio bandiera MI. 2.50
- ✓ **FISSAGGIO SU POTRELLA**

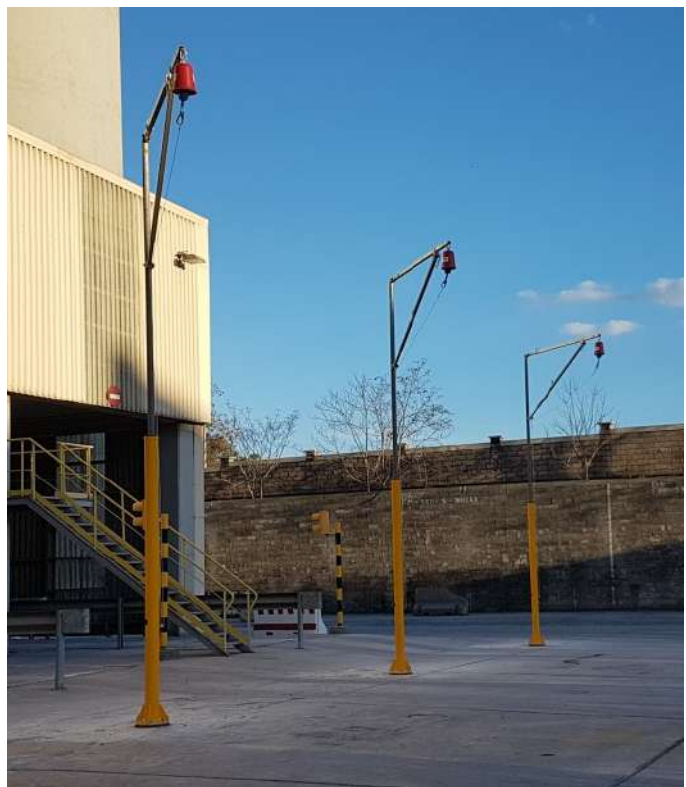
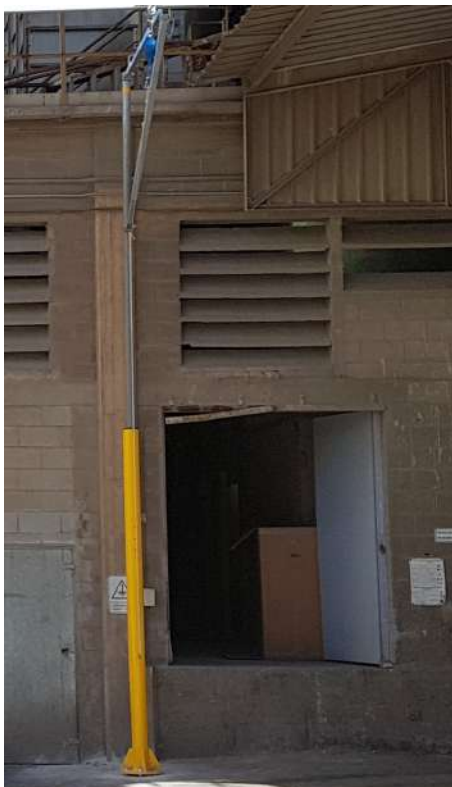




Art.-Alsi005- Sistema Anticaduta Pertica fissaggio pilastro spazio ridotto

Sistema anticaduta PERTICA BANDIERA modello ALSINA come da scheda tecnica allegata, **Altezza punto di ancoraggio ML. 6.50** , sbraccio ml. 2.50

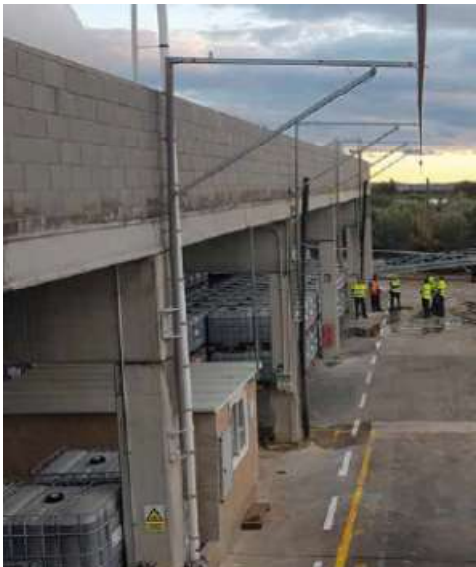
- Punto di Ancoraggio singolo
- Sistema deformabile in caso di caduta
- Sbraccio bandiera ML. 2.50
- **FISSAGGIO SU PALO**



Art.-Alsi006- Sistema Anticaduta Pertica fissaggio su parete

Sistema anticaduta PERTICA BANDIERA modello ALSINA come da scheda tecnica allegata, **Altezza punto di ancoraggio variabile** , sbraccio ml. 2.50

- Punto di Ancoraggio singolo
- Sistema deformabile in caso di caduta
- Dotato di Dispositivo retrattile da ml. 6.00
- Sbraccio bandiera Ml. 2.50
- **FISSAGGIO SU STRUTTURA VERTICALE**



Art. IDSafetyArm Sistema Anticaduta Grù Pertica

Sistema anticaduta Pertica Grù Anticaduta, nmobile o da fissare su struttura, Bandiera colonna di sostegno regolabile in Altezza con verricello o con perno, sbraccio ml. 3.00 e ml. 5.00

- ✓ Punto di Ancoraggio singolo o su guida
- ✓ Movimentabile con carrello elevatore (o su carrello su ruote trainabile opzionale)
- ✓ Sistema non deformabile in caso di caduta
- ✓ Altezza colonna REGOLABILE DA H ml. 4.00 o ml. 8.00 o a misura
- ✓ **Sbraccio bandiera Ml. 3.00 o Ml. 5.00**
- ✓ Ingombro base ml. 1.50 x 1.50



Braccio a bandiera per Punto di Ancoraggio singolo o rotaia

Base zavorrata mobile, zavorra in cls removibile

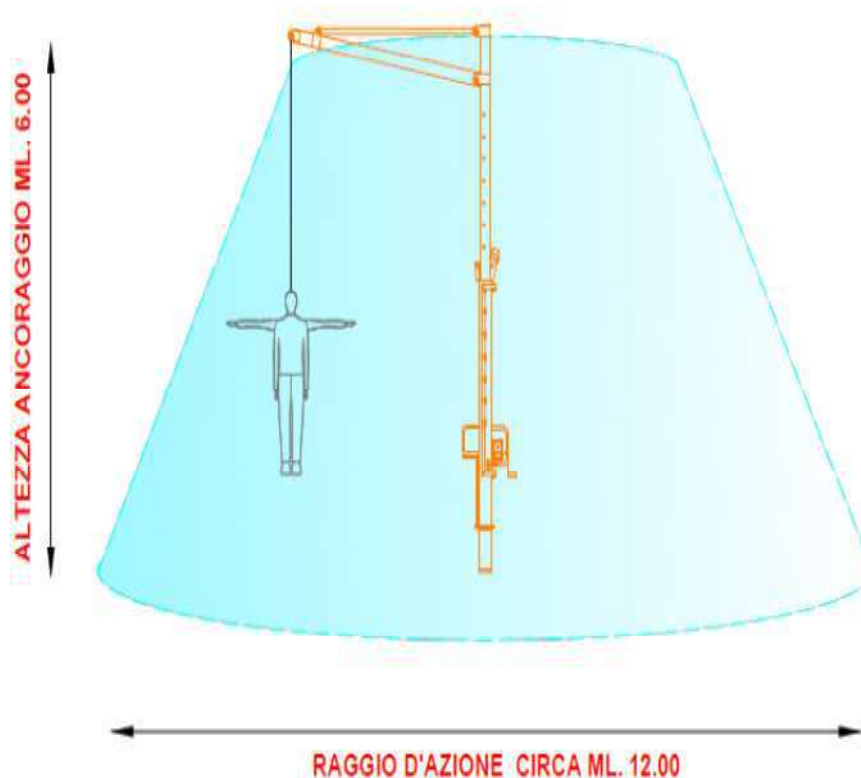
Piedi stabilizzatori regolabili

Blocco sicurezza

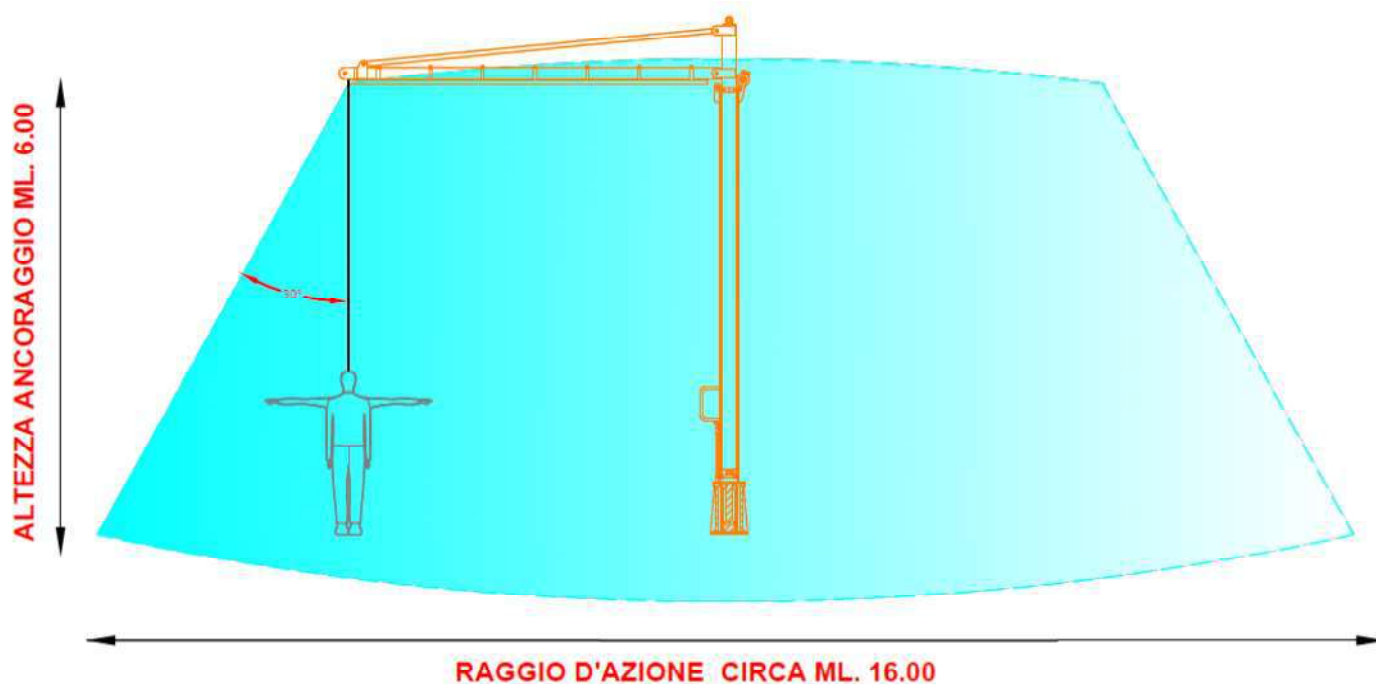
Colonna regolabile in altezza

Verricello per movimentazione colonna

ESEMPIO RAGGIO D'AZIONE modello IdSafetyArm EP3-FP3 -SBRACCIO ML. 3.00-



ESEMPIO RAGGIO D'AZIONE modello IdSafetyArm EG5-FP5 - SBRACCIO ML. 5.00-

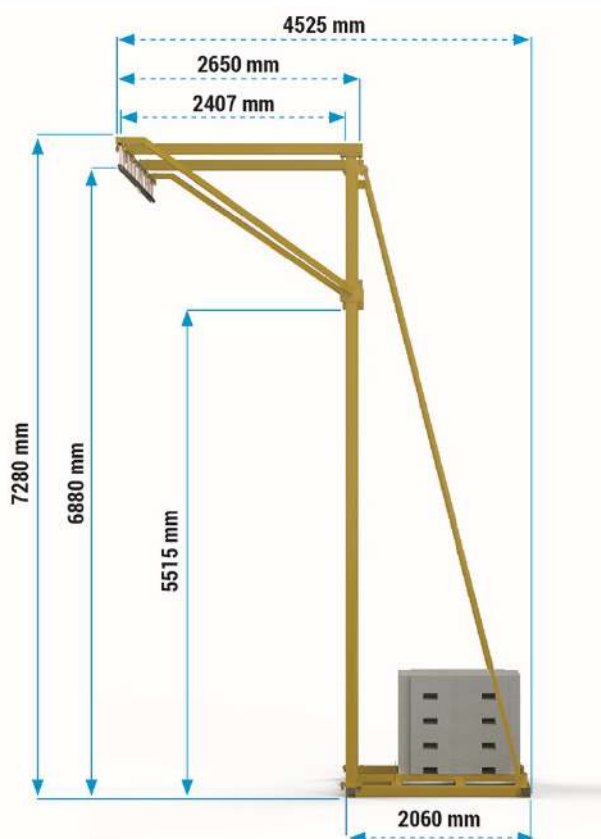


PORTALI Anticaduta

Art. IDTRUCK-pro Sistema Anticaduta Portale a guida autoportante

Sistema anticaduta **PORTALE AUTOPORTANTE** , sbraccio ml. 2.50, zavorra q.li 60, ingombro base ml. 1.50 x 1.50

- ✓ Punto di Ancoraggio a PORTALE
- ✓ Peso zavorra q.li 60
- ✓ **Altezza ml. 7.00**
- ✓ Dotato di Dispositivo retrattile da ml. 10.00
- ✓ **Sbraccio bandiera MI. 2.50**
- ✓ Ingombro base ml. 2.06 X 4.00





Art. IDTRUCK-ALSINA Sistema Anticaduta Portale a guida fisso o autportante

Sistema anticaduta **PORTALE** , sbraccio ml. 2.50, modulare da ml. 6.00

- ✓ Punto di Ancoraggio a PORTALE
- ✓ Altezza ml. 7.00
- ✓ Sbraccio bandiera MI. 2.50
- ✓ Giuntabile a moduli da ml. 6.00





Art. IDSafetyTruck Sistema Anticaduta Portale autportante

Sistema anticaduta **PORTALE** , sbraccio ml. 3.00, modulare da ml. 6.00

- ✓ Punto di Ancoraggio a PORTALE
- ✓ Altezza ml. 7.00
- ✓ Sbraccio bandiera Ml. 2.50-3.00
- ✓ Giuntabile a moduli da ml. 6.00
- ✓ Realizzato su misura



PORTALI Anticaduta su ruote

Art. IDTRUCK-mobile Sistema Anticaduta Portale su ruote

Fornitura di Sistema anticaduta completo a portale su ruote **Altezza punto di ancoraggio variabile fino a ml. 5.00, larghezza variabile ml. 3.50, lunghezza trave massima ml. 7.00**

- ✓ Punto di Ancoraggio per nr. 3-4 operatori
- ✓ Portale mobile su ruote
- ✓ **Disponibile in varie misure**

